

# LMD-GSM Mini R+

Moduł powiadamiania, zdalnego/automatycznego sterowania i rejestracji zdarzeń LMD-GSM Mini R+ jest nowoczesnym urządzeniem montowanym na szynie DIN 35, służącym do informowania użytkownika o zmianie stanu na jednym z 8 wejść cyfrowych za pomocą SMS i/lub połączenia CLIP (60 numerów telefonów użytkowników), wykorzystując przemysłowy moduł GSM i inteligentny algorytm automatyzacji wejść i 4 wyjść.

- Rejestruje w buforze do 400 zdarzeń jednocześnie dla 60 użytkowników.
- Każde wejście reaguje oddzielnym komunikatem na przejście do stanu NO i NC trwające określony czas.
- Komunikat testowy transmisji przesyłany w określonych przez użytkownika odstępach czasu.
- Możliwość ograniczenia liczby komunikatów SMS o zmianie stanu wejść w wybranym czasie.
- SMS o rozładowaniu akumulatora jest wysyłany natychmiast i ponawiany co wybrany odstęp.
- SMS o braku i powrocie zasilania AC po wybranym czasie.
- Możliwość uaktywnienia na wybranym wejściu funkcji blokady urządzenia (reset rejestrów i blokada uaktywniane stanem niskim).
- Rozbudowane zdalne sterowanie urządzeniem poprzez komendy SMS.
- Możliwość konfiguracji komunikatów i sterowania wejść / wyjść osobno dla każdego z 60 użytkowników.
- Harmonogram pracy dla nadawania komunikatów wejść oraz autoryzacji połączeń przychodzących według godzin, dni i miesięcy.
- Sensor temperatury wykrywający wybrane temperatury, powiadamiający komunikatami SMS, automatycznie sterujący wyjściami i rejestrujący pomiar w pamięci.
- Wyświetlacz LCD informujący w czasie rzeczywistym o trwających działaniach, sile sygnału, stanie zasilania, pomiarze temperatury, dacie i godzinie, nadawaniu komunikatów oraz stanie wejść i wyjść.
- Zegar RTC umożliwiający zapis do 6500 logów z dokładną datą i opisem w pamięci i z obsługą DST.
- Zmiana stanu wyjść (przełączniki) na stałe lub czasowo za pomocą SMS / CLIP / DTMF, po wykryciu wydarzeń, po reakcji na wejściach lub według skonfigurowanego schematu automatyzacji (czasowy i/lub funkcyjny w czasie rzeczywistym) umożliwia inteligentne sterowanie urządzeniem zewnętrznym.
- Możliwość przesyłania nierozpoznanych SMS.
- Wykrywanie i próby odzyskania utraconej rejestracji u operatora sieci, badanie stabilności sygnału (jamming i interferencje).



Konfiguracja urządzenia jest dokonywana przez konwerter USB/RS-232 w środowisku Windows przy użyciu dedykowanego oprogramowania dostępnego do pobrania na stronie producenta.

# Dane Techniczne LMD-GSM Mini R+

Parametry Ogólne	
Zasilanie główne:	12-14VDC max 2A Podłączane do zacisków BAT zamiennie z akumulatorem
Pobór prądu:	90-160mA (w zależności od ilości załączonych przekaźników) 400mA (średni transmisji) 2A (max)
Akumulator współpracujący:	12V / 1.2-7Ah
Prąd ładowania akumulatora:	500mA max
Napięcie ładowania akumulatora:	13.8V (uzyskiwane z przetwornicy) Przetwornica zasilana 16-17VAC / 50Hz (podłączone do zacisków AC)
Napięcie odłączenia rozładowanego akumulatora:	$U_{BAT} < 10V$
Zabezpieczenie układu:	Bezpiecznik polimerowy zasilania AC, DC (powracający)
Typ wejść NO, NC:	Napięcie na niepobudzonych liniach wejściowych 10.5V. Pobudzenie rozwarciem lub zwarcie do masy deklarowane w programie konfiguracyjnym.
Obciążenie wyjść Wy1-4:	Wy1, Wy2 – 5A / 30VDC Wy3, Wy4 – 1A / 30VDC Przekaźniki monostabilne
Częstotliwość pracy, moc nadawania:	33dBm (GSM850, EGSM900) 30dBm (DCS1800, PCS1900)
Zakres temperatur roboczych:	-20 do 55°C
Wymiary:	105 x 90 x 65 mm

Urządzenie służy do powiadamiania komunikatami SMS i CLIP o zdarzeniach rejestrowanych przez 8 wejść cyfrowych programowanych jako NO lub NC (naruszenie lub powrót domyślnej polaryzacji).

Deklarowanie czasu reakcji osobno dla naruszenia i powrotu polaryzacji każdego wejścia cyfrowego.

Załącza urządzenia zewnętrzne przez zdalnie (SMS / CLIP / DTMF) i dynamicznie (zadeklarowany stan, zdarzenia lub automatyzacja) sterowane wyjścia przekaźnikowe monostabilne: Wy1, Wy2, Wy3 i Wy4.

Obsługuje 60 użytkowników jednocześnie z możliwością osobnej konfiguracji nadawania komunikatów na każdy numer telefonu.

Automatyzuje działanie wyjść i wejść według konfigurowalnego algorytmu czasowego (10 regulatorów według wybranego czasu dni tygodnia i miesięcy) oraz funkcyjnego (16 profili po 8 argumentów dla 64 elementów), opcjonalnie w czasie rzeczywistym.

Funkcje wywołujące automatyzację dla bezpośredniego wyzwalania komunikatów z wejść, zmiany stanu blokady wejść, stanu działania wyjść oraz innych funkcjonalności poprzez zdalną kontrolę SMS lub połączenia przychodzące z 60 autoryzowanych numerów według zadeklarowanego schematu (8 funkcji wywołujących po 8 rezultatów dla 52 elementów) albo lokalnie podczas wykrycia zmiany polaryzacji na wejściach.

Możliwość działania jako wielozadaniowa bramka wiadomości przy zdalnym (SMS / CLIP) użyciu funkcji wywołujących automatyzację dla powiadamiania komunikatami z wejść bez potrzeby okablowania i badania stanu.

Rejestruje zdarzenia trwale w pamięci przy użyciu zegara RTC: zapisuje i umożliwia odczyt do 6500 logów.

Zegar RTC ustawiany ręcznie lub zdalnie z obsługą czasu letniego, opcjonalnie synchronizowany z datą i czasem sieci.

Wysyła komunikaty o zdarzeniach technicznych i alarmowych.

Wysyła komunikat *test transmisji* w ustalonych odstępach czasu, codziennie o wybranej godzinie lub tylko na żądanie użytkownika (opcjonalnie wysyła wiadomość SMS z pełnym statusem urządzenia).

Informuje o zaniku i powrocie zasilania AC oraz rozładowaniu akumulatora.

Możliwość konfiguracji i zdalnego sterowania urządzeniem komendami SMS (23 komendy).

Funkcje nadzorowania kosztów SMS, rejestracji u operatora sieci, stabilności sygnału oraz dodawania szczegółów (znacznik czasu, aktualny pomiar temperatury) do treści wiadomości SMS.

Możliwość sterowania wyjściami z 60 telefonów przy wykorzystaniu usługi CLIP lub DTMF (osobna konfiguracja zachowania urządzenia dla każdego użytkownika po odrzuceniu połączenia lub odebrania i otrzymania tonów z wybranych przycisków).

Możliwość załączania każdego wyjścia na zadeklarowany czas (po upływie wyjście zostanie natychmiast wyłączone) i/lub po podaniu jego zadeklarowanej nazwy.

Nadawanie komunikatów wejść i autoryzacja połączeń przychodzących mogą być ograniczone czasowo według regulatorów czasowych, pozwalając na wybór zakresu daty i czasu, w których dane funkcjonalności mają być podejmowane.

Możliwość tymczasowej blokady wejść przez zdalne sterowanie lub automatyzację.

Intuicyjna obsługa poprzez wyświetlacz LCD, komendy SMS i programowanie przez interfejs.

Wyświetlacz LCD informujący w czasie rzeczywistym o pełnym statusie urządzenia i podejmowanych działaniach.

Obsługa kodów USSD do kontroli stanu konta oraz usług na karcie SIM.

Zawiera układ ładowania akumulatora 12V. Poniżej 10V na zaciskach zasilania moduł wyłącza się automatycznie.

Stały nadzór temperatury zewnętrznym czujnikiem oraz powiadamianie wybranych użytkowników i/lub sterowanie wyjściami po przekroczeniu zadeklarowanych progów.

Możliwość zapisu temperatury w logach co zadeklarowany odstęp czasu.

Ciągle badanie wszystkich aspektów funkcjonowania modułu GSM i efektywne rozwiązywanie ewentualnych problemów gwarantuje stabilne i płynne działanie urządzenia.

Międzynarodowe oprogramowanie pozwala urządzeniu na pracę i komunikację w języku polskim oraz angielskim.

Instalacja ze względów bezpieczeństwa powinna być wykonywana przez wykwalifikowanych specjalistów.

Zapoznanie się z instrukcją zapewni prawidłową i bezpieczną eksploatację urządzenia.

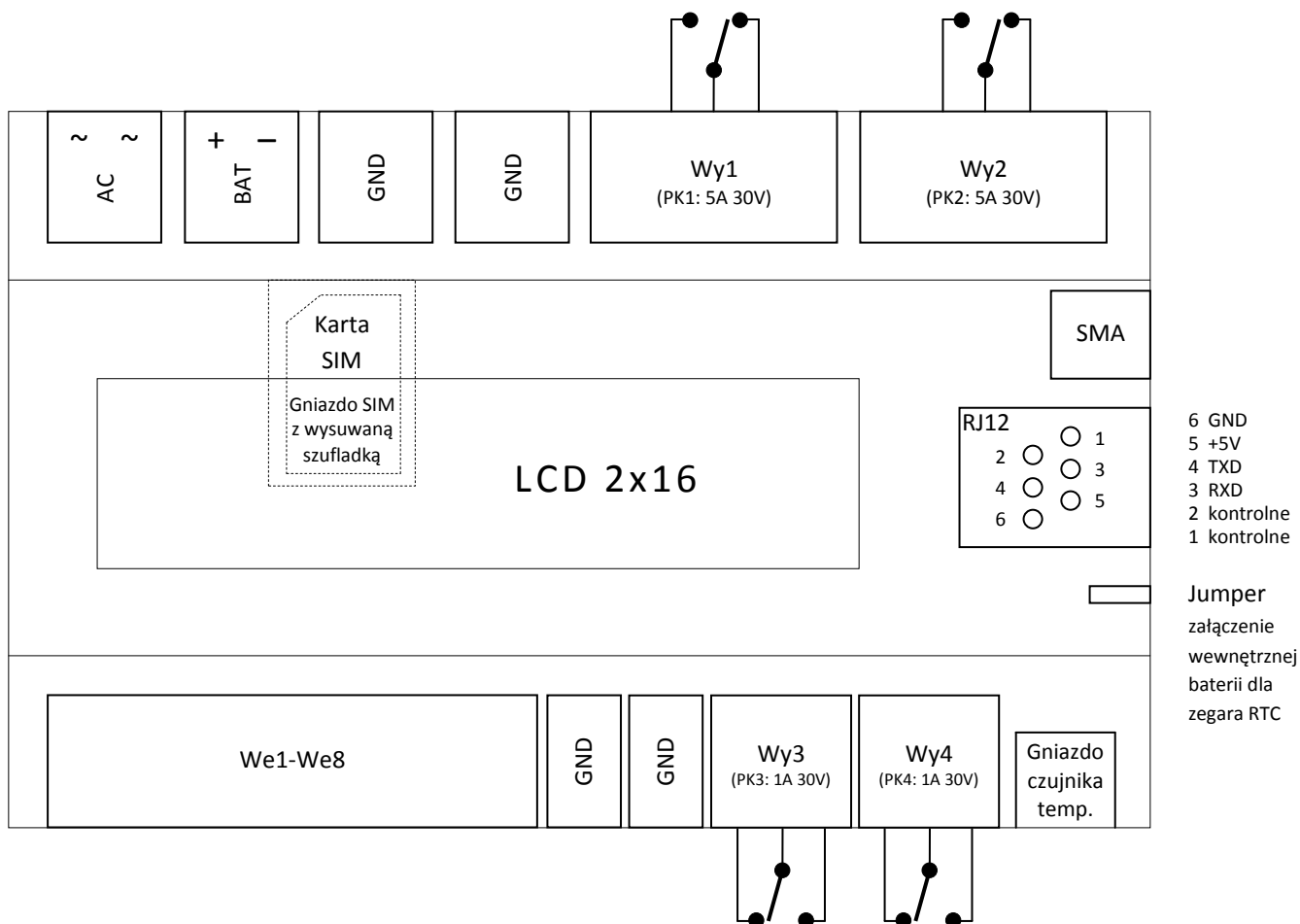
Nie należy włączać zasilania bez podłączonej anteny zewnętrznej oraz wykonywać innych czynności montażowych, gdy urządzenie nie pracuje.

Należy chronić elektronikę przed wyładowaniami elektrostatycznymi.

Urządzenie należy montować w metalowej obudowie w celu spełnienia wymagań Unii Europejskiej w zakresie LVD i EMC.

Dotyczą one przestrzegania zasad zasilania, zabudowy i ekranowania, ponieważ urządzenie jest źródłem fal elektromagnetycznych i w specyficznych konfiguracjach może zakłócać inne urządzenia radiowe.

# Poglądowy opis rozmieszczenia elementów i złącz



## Gwarancja

Producent nie odpowiada za poprawne działanie infrastruktury sieci GSM u operatorów wykorzystywanych do powiadomień o alarmach SMS i CLIP.

Producent nie ponosi odpowiedzialności za niepożądane funkcjonowanie urządzenia spowodowane krótkowzroczną i nieprzemysłaną konfiguracją automatyzacji załączania i wyłączenia poszczególnych wyjść przekaźnikowych lub blokady wejść.

Producent jest przekonany, że urządzenie będzie funkcjonowało poprawnie przez wiele lat. Jeżeli jednak w ciągu dwóch lat od daty wydania wystąpią usterki w jego działaniu, zostaną one bezpłatnie usunięte. W tym celu należy dostarczyć urządzenie do punktu sprzedaży bądź producenta na koszt reklamującego.

Gwarancja obejmuje zasięgiem terytorium Polski i trwa 24 miesiące od daty wydania towaru.

Gwarancja nie obejmuje: uszkodzeń mechanicznych, termicznych oraz zalania. Urządzenie powinno być chronione przed wpływami atmosferycznymi, w szczególności przed deszczem i nasłonecznieniem.

Odpowiedzialność producenta jest ograniczona do wysokości kwoty wartości urządzenia.

Gwarancja na sprzedany towar nie wyłącza, nie ogranicza, ani nie zawiesza uprawnień kupującego wynikających z niezgodności towaru z umową.

# Dokumentacja

Producent nie ponosi odpowiedzialności za błędy powstałe w czasie druku i ewentualne błędy w treści dokumentacji technicznej.

Jednocześnie producent pragnie zaznaczyć, że dołoży wszelkich starań w kierunku zachowania wysokiej jakości sprzętu, oprogramowania i dokumentacji.

Informacje o nowościach i zmianach będą zawsze dostępne na stronie internetowej producenta.

Wersja dokumentacji: 1.8 (wrzesień 2016)

# Oprogramowanie

Firmware	Dedykowany interfejs	Opis
1.0.0	<i>Programator Link GSM Mini v2.2</i>	Wersja ostateczna, oddana do produkcji i sprzedaży
1.1.0	<i>Programator Link GSM Mini v2.3</i>	Dostosowanie do zmian w nowej wersji dedykowanego interfejsu
1.2.0	<i>Programator Link GSM Mini R v1.3</i>	Dodanie obsługi 60 użytkowników, nowy dedykowany interfejs
1.3.0	<i>Programator Link GSM Mini R v1.4</i>	Oprogramowanie międzynarodowe, ulepszona obsługa zegara
1.4.0	<i>Programator Link GSM Mini R v1.5</i>	Dodanie harmonogramu pracy, funkcji wywołujących na wejściach

# Producent

LinkDM

tel. +48 695 687 225

[kontakt@linkdm.pl](mailto:kontakt@linkdm.pl)

<http://www.linkdm.pl>

# Oznakowanie WEEE

Zużytego sprzętu elektrycznego i elektronicznego nie wolno wyrzucać razem ze zwykłymi domowymi odpadami.

Według dyrektywy WEEE obowiązującej w Unii Europejskiej dla zużytego sprzętu elektrycznego i elektronicznego należy stosować oddzielne sposoby utylizacji.



W Polsce zgodnie z przepisami ustawy o zużytym sprzęcie elektrycznym i elektronicznym zabronione jest umieszczanie łącznie z innymi odpadami zużytego sprzętu oznakowanego symbolem przekreślonego kosza. Użytkownik, który zamierza się pozbyć tego produktu, jest obowiązany do oddania sprzętu elektrycznego i elektronicznego do punktu zbierania zużytego sprzętu. Punkty zbierania prowadzone są m. in. przez sprzedawców hurtowych i detalicznych tego sprzętu oraz gminne jednostki organizacyjne prowadzące działalność w zakresie odbierania odpadów. Prawidłowa realizacja tych obowiązków ma znaczenie zwłaszcza w przypadku, gdy w zużytym sprzęcie znajdują się składniki niebezpieczne, które mają negatywny wpływ na środowisko i zdrowie ludzi.

# Spis treści

<b>Instrukcja obsługi LMD-GSM Mini R+</b>	<b>8</b>
Pierwsze uruchomienie i obsługa	8
Programowanie za pomocą interfejsu „Programator Link GSM Mini R”	8
Instalacja programatora	8
Wybór i zapis konfiguracji	9
Konfiguracja: identyfikacja	9
Konfiguracja: ustawienia	10
Konfiguracja: transmisja	12
Konfiguracja: wejścia	13
Konfiguracja: wyjścia	13
Konfiguracja: GPRS	13
Konfiguracja: automatyzacja	14
Konfiguracja: logi	14
Informacje na LCD po uruchomieniu zaprogramowanego urządzenia z kartą SIM	15
<b>Działanie LMD-GSM Mini R+</b>	<b>17</b>
Test transmisji	18
Zasilanie	19
Sensor temperatury	19
Wejścia	20
Wyjścia	21
Połączenia przychodzące	21
Sterowanie wyjść CLIP i DTMF	22
Automatyzacja	22
Automatyzacja: funkcje wywołujące	23
Automatyzacja: funkcje logiczne i czasowe	24
Automatyzacja: ograniczenia czasowe	26
Zegar i logi	26
<b>Zdalne sterowanie komendami SMS</b>	<b>28</b>
Stan wejść i wyjść	28
Obsługa wyjść	29
Załączenie wyjścia po nazwie	29
Załączenie wyjścia czasowo po nazwie	29
Wyłączenie wyjścia po nazwie	30
Blokowanie wejść	30
Odblokowanie wejść	31
Zmiana numerów telefonów	31
Zmiana wyboru nadawania na numery	31
Zmiana numeru PIN	32
Zmiana hasła zdalnej kontroli	32

Zmiana opcji przesyłania nierozpoznanych SMS	32
Zmiana konfiguracji obsługi połączeń przychodzących	33
Zmiana konfiguracji testu transmisji	33
Zmiana konfiguracji sensora temperatury	33
Zmiana konfiguracji cyklicznego zapisu temperatury	34
Zmiana daty i czasu zegara	35
Kody USSD	35
Funkcja wywołująca automatyzację	36
Status urządzenia	36
Reset urządzenia	36
<b>Deklaracja zgodności nr 2/01/2015</b>	<b>37</b>

# Instrukcja obsługi LMD-GSM Mini R+

## Pierwsze uruchomienie i obsługa

1. Należy sprawdzić, czy karta SIM jest usunięta. Jeśli nie, powinno się usunąć ją z urządzenia.  
*UWAGA: Pozostawienie karty z ustawionym numerem PIN może spowodować jej zablokowanie. Fabrycznie nową kartę SIM należy skonfigurować w telefonie komórkowym, wyłączając zbędne funkcje, komunikaty, pocztę głosową oraz podając poprawny numer centrum SMS.*
2. Dokonać podłączenia wejść i wyjść urządzenia.
3. Podłączyć zasilanie. Możliwe są następujące warianty podłączenia:
  - 16-17 VAC z uzwojenia wtórnego transformatora sieciowego do zacisków AC wraz z buforowym akumulatorem żelowym 12 VDC do zacisków BAT. W tym wariantcie akumulator będzie doładowywany z układu przetwornicy, a w przypadku braku zasilania sieciowego podtrzyma działanie urządzenia do czasu powrotu napięcia sieci.
  - Wyłącznie przez zasilanie AC.
  - Wyłącznie przez zasilacz stabilizowany z zakresu 12-14 VDC. Gdy źródłem energii jest zasilacz, należy go podłączyć do zacisków BAT.  
*UWAGA: Układ zabezpieczający akumulator przed nadmiernym wyladowywaniem będzie wyłączać urządzenie, gdy napięcie zasilacza na zaciskach BAT spadnie poniżej 10 VDC.*
4. Odczekać około 30 sekund na uruchomienie urządzenia. Gotowość działania nastąpi po zniknięciu ekranu początkowego z informacją o producencie i nazwie urządzenia oraz pojawieniu się informacji o szukaniu sieci.
5. Podłączyć urządzenie do komputera i zaprogramować.
6. Po zakończeniu programowania należy odłączyć zasilanie, umieścić w urządzeniu kartę SIM i ponownie podłączyć zasilanie do urządzenia.  
*UWAGA: Gniazdo SIM jest z wyrzutnikiem i szufladką push-in dla wsadzanej karty. Aby poprawnie umieścić kartę SIM w gnieździe, należy wsadzić ją do szufladki ścięciem zgodnie z kształtem, włożyć do gniazda (styki karty SIM powinny być skierowane do dołu po wsadzeniu szufladki w gniazdo) i docisnąć. Przy wyjmowaniu należy wcisnąć wyrzutnik (w żółtym kolorze), który uwalnia szufladkę z gniazda poprzez wysunięcie jej na ok. 5 milimetrów.  
*UWAGA: W nadzwyczajnym przypadku, gdy karta SIM wpadnie do obudowy na skutek nieumyślnego, niefortunnego wsuwania szufladki w gniazdo, istnieje możliwość odzyskania karty po mechanicznym zdjęciu przedniego panelu obudowy (panel wyświetlacza).**

## Programowanie za pomocą interfejsu „Programator Link GSM Mini R”

Do prawidłowego działania aplikacji „Programator Link GSM Mini R” potrzebny jest komputer PC z systemem operacyjnym **Microsoft Windows** (architektura x86 lub x64) z zainstalowanym **Microsoft .NET Framework 4.0**. Komputer musi posiadać port szeregowy RS-232 lub port USB i konwerter USB/RS-232. Oprogramowanie działa prawidłowo na następujących systemach operacyjnych:

- Windows: XP, Server 2003, Vista, Server 2008, 7, 8, 10

Platformę Microsoft .NET Framework 4.0 można pobrać przez Windows Update lub:

- <http://www.microsoft.com/pl-pl/download/details.aspx?id=17851>

Programator można uruchomić w dwóch językach: polskim i angielskim. Programowanie ogólnie ustawia język na urządzeniu, który będzie używany w komunikacji.



## Instalacja programatora



Należy pobrać aplikację [Programator Link GSM Mini R](#) ze strony producenta, rozpakować zawartość i uruchomić plik instalacyjny „setup.exe”.

## Wybór i zapis konfiguracji

W celu zaprogramowania urządzenia, należy wykonać następujące czynności:

1. Podłączyć wtyczkę kabla programującego do portu COM (konwerter USB/RS-232 do portu USB) w komputerze.
  2. Uruchomić aplikację „Programator Link GSM Mini R” i wybrać urządzenie do programowania.
  3. Podłączyć zasilanie i odczekać 30 sekund na uruchomienie urządzenia.
  4. Podłączyć wtyczkę kabla programującego do gniazda w urządzeniu.
  5. W oknie programu do konfiguracji należy dokonać wyboru portu COM do komunikacji z urządzeniem. Pole wyboru portu wyświetla listę dostępnych portów COM. Test połączenia można wykonać klikając pomarańczowy pasek pod polem wyboru portu. Czerwony kolor paska oznacza brak połączenia, zielony – nawiązanie połączenia z urządzeniem. W celu autodetekcji portu COM, należy kliknąć na przycisk „Wykryj COM”. Program samoczynnie sprawdzi obecność urządzenia na każdym porcie i powiadomi użytkownika o jego wykryciu.
- 
6. Należy wypełnić odpowiednie pola danymi lub dokonać wyboru według potrzeb użytkownika (nie można używać polskich znaków diakrytycznych).
    - Obsługa programu jest intuicyjna, po najechnaniu wskaźnikiem myszy na wybrane pole można wyświetlić podpowiedź.
    - Naciśnięcie na pierwszą kolumnę lub wiersz tabeli (na szarym tle z napisem, bez kontrolki) zaznaczania nadawania komunikatów na numer telefonu z listy powoduje manipulowanie wszystkimi kontrolkami w danej kolumnie lub wierszu.
  7. Każda funkcjonalność niezaprogramowanego urządzenia jest domyślnie wyłączona. Żadne niepożądane działanie nie będzie miało miejsca, dopóki nie zostanie ono włączone i odpowiednio skonfigurowane przez użytkownika.
  8. Po wybraniu odpowiednich ustawień pól interfejsu należy kliknąć przycisk „Wyślij”. Na pasku statusu interfejsu podawane są komunikaty o przebiegu zapisu i resetu urządzenia z nowymi ustawieniami. Możliwe są również <zapis/odczyt> <do/z pliku> i <kasowanie> pamięci. Programowanie jest możliwe w dowolnym momencie po zakończeniu procedury inicjalizacji (ok. 30 sekund po uruchomieniu lub zmianie ustawień – pomyślne zakończenie procedury nadpisywanie pamięci urządzenia powoduje jego reset).
- 

## Konfiguracja: identyfikacja

- Urządzenie obsługuje do 60 numerów telefonów jednocześnie. Każdy numer należy koniecznie podać w formacie międzynarodowym np. +48600100200  
*UWAGA: podanie numeru nie w formacie międzynarodowym może powodować nieprzewidziane komplikacje nadawania komunikatów i obsługi połączeń przychodzących.*  
*UWAGA: numery telefonów nie powinny być powielane na liście. Analiza i autoryzacja numerów telefonów przewiduje tylko i wyłącznie jedno wystąpienie danego numeru.*
- Pola identyfikacyjne w żółtym kolorze są wypełniane informacjami o urządzeniu po sprawdzeniu statusu.
- Urządzenie posiada sprzętowy zegar RTC (*patrz schemat*) z programową obsługą stref czasowych i czasu letniego. Dla poprawnej obsługi daty i czasu należy go poprawnie skonfigurować. Zegar RTC przechowuje w sobie czas uniwersalny (GMT+0). Czas wewnętrznego zegara urządzenia jest w czasie rzeczywistym synchronizowany z autonomicznym zegarem RTC.
- Strefa GMT: wybór strefy czasowej GMT (od GMT-11 do GMT+12). Czas pobierany z zegara RTC jest aktywnie manipulowany na podstawie zaprogramowanej strefy czasowej.

- Dostosowywanie zegara do zmiany czasu na letni i zimowy<sup>v1.3.0</sup>: zaznaczenie opcji powoduje automatyczne manipulowanie czasem zegara do czasu letniego (+1 do zaprogramowanej strefy czasowej) według CEST.  
*UWAGA: w przypadku zaznaczenia opcji, strefa GMT powinna być ustawiona dla czasu zimowego regionu.*
- Synchronizacja zegara z datą i czasem operatora: zaznaczenie opcji powoduje jednorazową synchronizację zegara RTC z datą i czasem sieci GSM po pomyślnej inicjalizacji urządzenia.  
*UWAGA: synchronizacja czasu nie powoduje aktualizacji strefy GMT w pamięci urządzenia, czas odebrany od operatora jest sprowadzany do czasu uniwersalnego przed ustawieniem czasu zegara RTC.*
- Ustaw datę i czas zegara: naciśnięcie przycisku powoduje ustawienie zegara RTC urządzenia według daty i czasu systemu operacyjnego PC jako czas uniwersalny.  
*UWAGA: nie zapisuje strefy GMT ani innych opcji w pamięci urządzenia, jedynie datę i czas zegara.*
- Notatka jest zapisywana tylko i wyłącznie w pliku z danymi – brak fizycznego zapisu w urządzeniu.

## Konfiguracja: ustawienia

- Limit SMS: maksymalna liczba komunikatów SMS wysyłanych przez urządzenie w wyniku reakcji na wejściach w ciągu 12 godzin (0-1000). Limit nie dotyczy komunikatów SMS nadawanych w wyniku zdarzeń, transmisji testowej oraz zdalnej kontroli. Po przekroczeniu limitu urządzenie nie będzie nadawało SMS z wejść aż do czasu wyzerowania licznika. Zerowanie licznika ma miejsce co 12 godzin od inicjalizacji urządzenia.  
*UWAGA: wartość 0 powoduje, że komunikaty SMS z wejść będą Nielimitowane, a licznik nie będzie zerowany.*
- Czas wysyłania SMS: maksymalny czas oczekiwania na potwierdzenie wysłania przez moduł GSM wiadomości SMS na dany numer telefonu, zanim urządzenie uzna próbę nadawania za nieudaną (10-60 sekund).
- Ilość prób wysyłania SMS: ilość prób wysyłania komunikatu SMS na numer telefonu, zanim urządzenie porzuci próby wysyłania wiadomości na dany numer użytkownika (1-12).
- Czas dzwonienia: nadawania komunikatu CLIP z wejść i testu transmisji liczony od momentu wybrania numer telefonu (5-60 sekund).  
*UWAGA: moduł GSM zazwyczaj wybiera numer przynajmniej przez 5 sekund.*
- Odstęp między dzwonieniami: odstęp czasu między komunikatami CLIP na numer telefonu (0-250 sekund).  
*UWAGA: wartość 0 jest równoznaczna z brakiem odstępu.*
- Liczba dzwoneń: ilość powtórzeń nadawania komunikatu CLIP pod rząd na numer telefonu (1-10)
- PIN: numer PIN dla karty SIM. Dla braku PIN należy pozostawić puste pole (*zalecane rozwiązanie*), w przeciwnym razie uzupełnić je 4 cyfrowym kodem.
- Hasło zdalnej kontroli SMS: 5 znakowe hasło (dozwolone cyfry i litery) do zdalnego zarządzania urządzeniem poprzez komendy SMS. Pozostawienie pustego pola oznacza wyłączenie możliwości zdalnej kontroli SMS.
- Wejście resetujące: wybór powodujący wyłączenie funkcji alarmowej danego wejścia i uaktywnienia funkcji resetowania limitu komunikatów, okresowego testu transmisji i usuwania alarmów z buforów poprzez zwarcie wejścia do masy. Wejście resetujące blokuje pracę urządzenia na czas zwarcia go do masy i przez 10 sekund po wykryciu rozwarcia.
- Działanie (sensora temperatury): włączenie lub wyłączenie działania sensora temperatury.
- Sensor H: wykrywa wysokie temperatury otoczenia. Rejestruje wydarzenie po wykryciu wyższej temperatury od wybranej (temperatura otoczenia > temperatura Sensor H). Temperatura w skali Celsjusza (od -50 do 120C). W polu tekstowym treść komunikatu SMS (do 40 znaków).
- Sensor L: wykrywa niskie temperatury otoczenia. Rejestruje wydarzenie po wykryciu niższej temperatury od wybranej (temperatura otoczenia < temperatura Sensor L). Temperatura w skali Celsjusza (od -50 do 120C). W polu tekstowym treść komunikatu SMS (do 40 znaków).
- Sensor H ustawia Wy1 / Sensor L ustawia Wy2: zaznaczenie opcji powoduje, że wstępne ustawienia danego wyjścia są ignorowane przez urządzenie, a jego stan jest stale monitorowany i aktualizowany przez sensory. Wyjście będzie załączone, kiedy temperatura otoczenia przekroczy ustalone minimum lub maksimum, w przeciwnym przypadku będzie wyłączone.

- Zapisz temperaturę w logach: zaznaczenie opcji powoduje cykliczny zapis pomiaru temperatury w logach w wybranym interwale czasowym pod warunkiem włączenia działania sensora temperatury oraz wykrycia obecności czujnika przez urządzenie (60-60000 sekund).
- Połączenia przychodzące: wybór obsługi połączeń przychodzących przez urządzenie. Wszystkie połączenia przychodzące od nieznanymi numerów (niezapisanych na liście) są ogólnie odrzucane i ignorowane.
  - Ignoruj wszystkie: połączenia przychodzące na numer urządzenia są odrzucane i ignorowane.
  - SMS o statusie: połączenie przychodzące jest odrzucane, numer telefonu jest następnie poddany analizie. Dla autoryzowanego numeru telefonu (zapisanego w pamięci) zostanie w odpowiedzi wysłana wiadomość SMS o statusie urządzenia.
  - Transmisja testowa: połączenie przychodzące jest odrzucane, numer telefonu jest następnie poddany analizie. Dla autoryzowanego numeru telefonu zostanie wywołany test transmisji. Warunkiem zdalnego wywołania transmisji testowej jest włączenie działania funkcjonalności testu – w przeciwnym wypadku połączenie przychodzące zostanie zignorowane.
  - Sterowanie wyjść: połączenie przychodzące jest odrzucane, numer telefonu jest następnie poddany analizie. Dla autoryzowanego numeru telefonu nastąpi sterowanie wyjść według zaprogramowanego schematu.
  - Sterowanie DTMF: połączenie przychodzące jest odbierane dla autoryzowanego numeru telefonu. Po odebraniu połączenia następuje zdalne sterowanie wyjść sygnalizacją tonową (DTMF dla przycisków: 0, 1, 2, 3) według zaprogramowanego schematu dla danego numeru telefonu.
  - Funkcje wywołujące: połączenie przychodzące jest odrzucane, numer telefonu jest następnie poddany analizie. Dla autoryzowanego numeru telefonu nastąpi automatyzacja wejść i wyjść funkcjami wywołującymi według zaprogramowanego schematu.
- Blokowanie odczytu danych urządzenia: zaznaczenie opcji powoduje trwałą blokadę odczytu danych zapisanych w pamięci urządzenia (do czasu zapisania nowych danych bez włączonej blokady).
- Zdalna kontrola SMS tylko dla numerów z listy: opcja ograniczająca możliwość zdalnej kontroli SMS tylko dla numerów zapisanych w pamięci urządzenia. Jeżeli numer, z którego nadano SMS zdalnej kontroli, nie jest zapisany i obsługiwany przez SMS, zostanie zignorowany nawet w przypadku podania prawidłowego hasła. *UWAGA: zaznaczenie opcji ma wpływ tylko po wpisaniu 5 znakowego hasła zdalnej kontroli SMS.*
- SMS o statusie potwierdzający zdalną kontrolę SMS: zaznaczenie opcji powoduje wysyłanie komunikatu SMS o statusie, potwierdzającego pomyślną zmianę konfiguracji działania urządzenia poprzez zdalną kontrolę SMS na numer, z którego zostało wysłane polecenie. W przeciwnym razie (podanie błędnego hasła, niewłaściwych parametrów itp.) urządzenie nie powiadamia o pomyślnej rekonfiguracji. Nie dotyczy poleceń zdalnej kontroli informujących o stanie działania poszczególnych modułów. *UWAGA: zaznaczenie opcji ma wpływ tylko po wpisaniu 5 znakowego hasła zdalnej kontroli SMS.*
- Przesyłaj nierozpoznane SMS na numer T1 (jednostronna bramka SMS): zaznaczenie opcji powoduje przesyłanie wszystkich nierozpoznanych wiadomości SMS na 1. numer zapisany w pamięci urządzenia (T1). Dotyczy również wiadomości zdalnej kontroli SMS, które nie uległy pomyślnej walidacji przez urządzenie. *UWAGA: zaznaczenie opcji ma wpływ tylko po obecności 1. numeru na liście. Wiadomości SMS są ograniczone do 160 znaków, więc przesłana dalej wiadomość może zostać na końcu obcięta.*
- Zdalna transmisja testowa tylko dla numeru T1: zaznaczenie opcji powoduje zdalne wywołanie testu transmisji oraz ewentualne resetowanie licznika okresu tylko w przypadku, gdy na urządzenie zadzwoni numer, który jest zapisany na 1. pozycji listy numerów (T1). *UWAGA: zaznaczenie opcji ma wpływ tylko po wpisaniu 1. numeru na liście, włączeniu funkcjonalności testu transmisji oraz funkcjonalności wywoływania transmisji testowej dla numerów z listy dla połączeń przychodzących. Domyślnie wywołanie testu transmisji i ewentualne resetowanie okresu jest możliwe w przypadku wykrycia połączenia przychodzącego ze wszystkich numerów zapisanych w pamięci.*
- Sterowanie DTMF ograniczone czasowo: opcja ograniczająca czas trwania połączenia przychodzącego do 60 sekund w przypadku włączenia funkcjonalności sterowania DTMF wyjściami dla numerów autoryzowanych. *UWAGA: domyślnie połączenie przychodzące i wykrywanie sygnalizacji tonowej trwa do czasu zakończenia rozmowy przez dzwoniącego użytkownika.*
- SMS potwierdzający autoryzację połączenia przychodzącego: zaznaczenie opcji powoduje wysyłanie komunikatu SMS o stanie wejść i wyjść, potwierdzającego działanie poprzez połączenia przychodzące, na autoryzowany

numer z listy, z którego zostało nawiązane połączenie.

*UWAGA: zaznaczenie opcji ma wpływ tylko po ustawieniu funkcjonalności sterowania wyjść, sterowania DTMF lub funkcji wywołujących automatyzację dla połączeń przychodzących.*

- Szczegóły dodawane do treści komunikatów SMS: zaznaczenie opcji powoduje dodawanie daty i czasu (dla wejść i zdarzeń) oraz aktualnego pomiaru temperatury (dla zdarzeń Sensora) do treści komunikatów SMS w momencie nadawania wiadomości.
- Nie loguj zdarzeń o zmianach stanu wejść i wyjść<sup>v1.3.0</sup>: zaznaczenie opcji powoduje wyłączenie logowania zmian stanu wejść i wyjść w rejestrze zdarzeń.
- Automatyzacja w czasie rzeczywistym: zaznaczenie opcji powoduje, że automatyzacja wejść i wyjść będzie przebiegać w czasie rzeczywistym działania urządzenia od momentu inicjalizacji (jednocześnie z badaniem stanu wejść).

## Konfiguracja: transmisja

- Działanie testu transmisji: konfiguracja działania transmisji testowej.
- Komunikat testu transmisji: treść komunikatu SMS (do 40 znaków).
- SMS o statusie zamiast komunikatu: zaznaczenie opcji powoduje wysyłanie komunikatu SMS o statusie urządzenia w ramach testu transmisji zamiast regularnej wiadomości o zapisanej treści.
- Wysyłanie testu transmisji: wybór czasu wywołania zdarzenia testu transmisji.
  - Okresowo co ile godzin: wybór co ile godzin (0-240 godzin) ma być wysyłany test transmisji.
  - Codziennie o której godzinie: wybór o której godzinie (00:00 – 23:59) ma być wysyłany test transmisji.  
*UWAGA: Codziennie począwszy od następnego dnia po inicjalizacji urządzenia.*
- Niski stan DC: treść komunikatu SMS dla niskiego stanu naładowania akumulatora (do 40 znaków).
- Brak AC: treść komunikatu SMS dla braku zasilania AC (do 40 znaków).
- Powrót AC: treść komunikatu SMS dla powrotu zasilania AC (do 40 znaków).
- Wysyłanie alarmów o zasilaniu: wybór czasu wywołania zdarzeń. Wartości 0 powodują, że dane zdarzenie nie będzie wywoływane.
  - Alarm DC co ile minut: wybór co jaki czas będzie nadawany komunikat SMS o niskim stanie naładowania akumulatora (1-1000 minut)
  - Alarm AC po ilu minutach: wybór po jakim czasie będzie nadawany komunikat SMS o braku zasilania AC (0-1000 minut). Komunikat o powrocie zasilania AC jest wysyłany natychmiast po ustaleniu stabilnego powrotu.

## Konfiguracja: wejścia

- Urządzenie umożliwia pełną konfigurację wykrywania zmian polaryzacji (stan niski – NC, stan wysoki – NO) na 8 wejściach cyfrowych.
- Należy wybrać domyślną polaryzację wejścia (jest przypisywana danemu wejściu po inicjalizacji urządzenia).
- Każdej zmianie polaryzacji (naruszeniu lub powrotu do domyślnej) można przypisać treść wiadomości SMS (do 100 znaków) oraz wybrać zwłokę reakcji dla danej zmiany polaryzacji.  
*UWAGA: pozostawienie pustego pola treści wiadomości dla danej zmiany stanu polaryzacji jest równoznaczne z rezygnacją nadawania komunikatu SMS dla danej reakcji.*
- Zwłoka to czas wyzwiania wybranej reakcji i jest podawana w sekundach (z dokładnością do 100 milisekund).
- Dla wejścia o polaryzacji NO naruszeniem jest reakcja po zwłoce na NC, zaś kolejna reakcja na NO jest powrotem. Analogicznie dla polaryzacji NC – naruszenie dla NO, następnie powrót dla NC.
- Funkcje wywołujące automatyzację mogą być przypisane do wykrycia zmian obu polaryzacji. Wybrane funkcje będą wyzwiane jednocześnie z buforowaniem komunikatu na danym wejściu dla danej zmiany polaryzacji.  
*UWAGA: funkcje wywołujące automatyzację w wyniku reakcji na wejściach dostępne od v1.4.0.*
- Deklaracja schematu wyzwiania funkcji wywołujących powinna być przeprowadzona z rozwagą i świadomością faktu, że stan wejść jest badany w czasie rzeczywistym. Więcej informacji o zagadnieniu znajduje się w rozdziale „Wejścia”.
- Wejście bez żadnej zaprogramowanej polaryzacji jest uważane za wyłączone i pomijane podczas sprawdzania.

## Konfiguracja: wyjścia

- Wybór ustalania stanu wyjść podczas włączenia urządzenia. Początkowy stan wyjścia może być wyłączony (stan niski – NC) lub załączony (stan wysoki – NO).
- Wyjście może być dynamicznie załączane w przypadku wykrycia wybranych wydarzeń, w przeciwnym razie jest wyłączone. Możliwe tylko wtedy, gdy wyjście nie jest sterowane przez sensor temperatury lub ustawione na załączone po uruchomieniu urządzenia
- Załączanie wyjść przez zdarzenia jest przeznaczone głównie do serii urządzeń, które nie obsługują funkcjonalności automatyzacji wyjść. LMD-GSM Mini R+ obsługuje tę formę załączania wyjść, jednakże automatyzacja oraz zdalne sterowanie wyjściami SMS / CLIP / DTMF są nadrzędnymi funkcjami i będą ją niwelować (w przypadku konfliktującej konfiguracji sterowania poszczególnymi wyjściami).
- Nazwa: nazwa wyjścia (do 20 znaków). Przeznaczone dla funkcjonalności ustawiania wyjść według nazwy poprzez zdalną kontrolę SMS.  
*UWAGA: nazwy wyjść nie powinny się powtarzać. Pozostawienie pola pustego jest równoznaczne z wyłączeniem możliwości ustawiania wyjścia według nazwy.*
- Załącz na ile sekund: wybór na jaki czas zostanie załączone wyjście (1-65000 sekund). Przeznaczone dla funkcjonalności czasowego załączania wyjść poprzez zdalną kontrolę SMS lub połączenia przychodzące.
- Sterowanie wyjść dla połączeń przychodzących: pełny opis i konfiguracja znajduje się w rozdziale „Sterowanie wyjść CLIP i DTMF” oraz „Automatyzacja: funkcje wywołujące”.

## Konfiguracja: GPRS

- Odnawiaj połączenie GSM co 48 godzin: zaznaczenie opcji powoduje odnawianie połączenia GSM co 48 godzin (wyłączenie i ponowne włączenie) u operatora sieci w celu odświeżenia transmisji oraz zapewnienia wysokiego poziomu sygnału.
- LMD-GSM Mini R+ działa tylko i wyłącznie dla trybu pracy SMS+CLIP.
- *Brak obsługi GPRS i wiadomości email przez SMTP – ich konfiguracja zostanie zignorowana.*

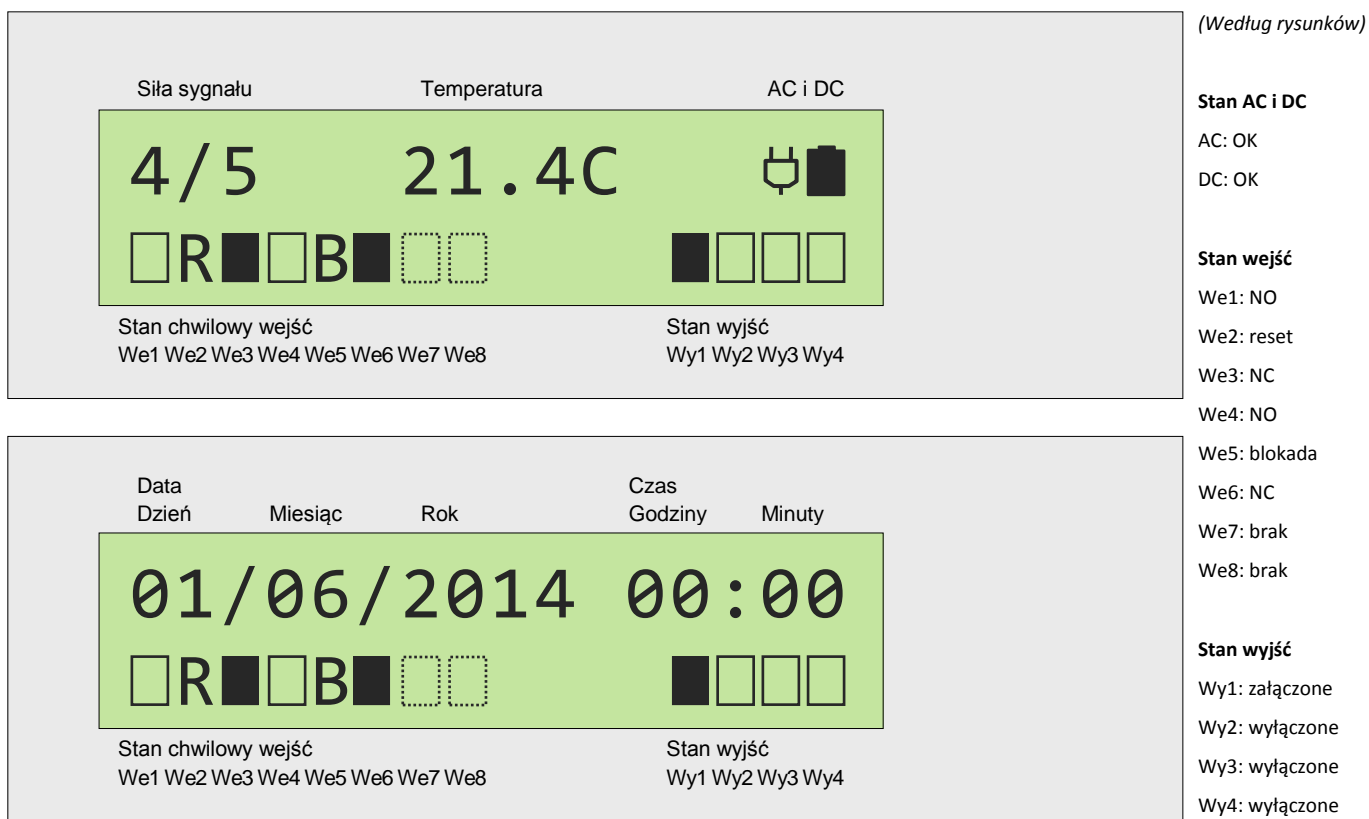
## Konfiguracja: automatyzacja

- Automatyzacja oferuje kontrolę działania wejść i wyjść według w pełni konfigurowalnego algorytmu czasowego i funkcyjnego.
- Konfiguracja profili automatyzacji jest możliwa tylko przez interfejs „Programator Link GSM Mini R”.
- Urządzenie nie wykrywa ani nie poprawia konfiguracji automatyzacji na wypadek konfliktów logicznych, dlatego automatyzacja wyjść powinna być przemyślana i przeprowadzona przez użytkownika z rozwagą.
- Automatyzacja ma charakter nadrzędny sterowania wyjść i blokady wejść ze względu na mechanizm obsługi oraz fakt ciągłego działania (lub opcjonalnie w czasie rzeczywistym).
- Funkcje wywołujące automatyzację służą do zdalnego i odgórniego wyzwalania rezultatów automatyzacji wejść i wyjść oraz innych funkcjonalności dla wiadomości zdalnej kontroli SMS oraz połączeń przychodzących albo lokalnie podczas wykrycia zmiany polaryzacji na wejściach. Dla połączeń przychodzących należy skonfigurować schemat działania dla każdego numeru telefonu z listy. Dla lokalnego wyzwalania jednocześnie z reakcjami na wejściach należy skonfigurować schemat wyboru, które funkcje mają być wywoływane osobno dla każdej zmiany polaryzacji na każdym wejściu.
- Ograniczenia czasowe umożliwiają zdefiniowanie harmonogramu pracy funkcjami czasowymi.  
*UWAGA: ograniczenia czasowe dostępne od v1.4.0.*
- Komunikaty wejść w ramach sumy wybranych Stoperów: zaznaczenie opcji powoduje, że podczas nadawania komunikatów wygenerowanych przez wejścia do użytkowników jest brana pod uwagę konfiguracja zaznaczeń ograniczania czasowego Stoperami dla komunikatów poszczególnych wejść.  
*UWAGA: brak zaznaczenia opcji powoduje, że konfiguracja wyboru ograniczania czasowego Stoperami dla komunikatów poszczególnych wejść jest ignorowana przez urządzenie.*
- Autoryzacja połączeń w ramach sumy wybranych Stoperów: zaznaczenie opcji powoduje, że podczas autoryzacji połączeń przychodzących od użytkowników jest brana pod uwagę konfiguracja zaznaczeń ograniczania czasowego Stoperami dla połączeń od poszczególnych numerów.  
*UWAGA: brak zaznaczenia opcji powoduje, że konfiguracja wyboru ograniczania czasowego Stoperami dla połączeń danych użytkowników jest ignorowana przez urządzenie.*
- Pełny opis działania i konfiguracji automatyzacji znajduje się w rozdziale „Automatyzacja”.

## Konfiguracja: logi

- Odczytaj logi: naciśnięcie przycisku powoduje odczyt rejestru zdarzeń z pamięci urządzenia i wypełnienie tabeli wszystkimi odczytanymi logami. Postęp odczytu jest widoczny na pasku statusu na dole okienka programatora.
- Kasuj logi: naciśnięcie przycisku powoduje kasowanie rejestru zdarzeń z pamięci urządzenia.
- Kasowanie logów nie powoduje fizycznego wyczyszczenia rejestru zdarzeń w pamięci urządzenia, lecz tylko wyzerowanie numeru identyfikacji pozycji następnego zapisu. W przypadku nieautoryzowanego lub przypadkowego skasowania logów, producent ma możliwość odzyskania nienadpisanych logów i zapisania ich do pliku. W tym celu należy dostarczyć urządzenie do punktu sprzedaży bądź producenta na koszt reklamującego.
- Eksportuj logi: naciśnięcie przycisku powoduje eksport rejestru zdarzeń z tabeli (najpierw należy odczytać logi) do pliku w formacie Microsoft Excel Open XML Format Spreadsheet (XLSX).
- Więcej informacji o logach znajduje się w rozdziale „Logi”.

## Informacje na LCD po uruchomieniu zaprogramowanego urządzenia z kartą SIM



- Po włączeniu zasilania urządzenie sygnalizuje rozpoczęcie procedury uruchomienia i konfiguracji modułu GSM poprzez włączenie podświetlenia i umieszczenie na LCD informacji o producencie (segment górny) i nazwie modelu (segment dolny).
- Po zakończeniu procedury uruchomienia (ok. 20 sekund), wyświetlacz LCD zaczyna pokazywać informacje o stanie urządzenia, dacie i czasie oraz wejść i wyjść.  
*UWAGA: od tego momentu jest możliwa komunikacja z urządzeniem poprzez interfejs „Programator Link GSM Mini R” podczas bezczynności modułu GSM. Awaryjna komunikacja (tylko odczyt i zapis danych) jest również możliwa przez ok. 5 sekund po włączeniu zasilania.*
- Informacje o stanie urządzenia oraz dacie i czasie są odświeżane i wyświetlane w górnym segmencie naprzemiennie z częstotliwością co 15 sekund (stan urządzenia jest widoczny przez 11 sekund, data i czas przez 4 sekundy), zaś stan wejść i wyjść w dolnym segmencie jest odświeżany w czasie rzeczywistym.
- Jakość sygnału sieci GSM (skala od 0 do 5) znajduje się po lewej stronie górnego segmentu.
- Pomiar temperatury jest wyświetlany pośrodku górnego segmentu.  
*UWAGA: w przypadku nie włączenia sensora temperatury lub nie podłączenia czujnika temperatury do gniazda, pomiar i wyświetlenie temperatury zostaną pominięte.*
- Stan zasilania AC i DC znajduje się po prawej stronie górnego segmentu. Obecność zasilania AC jest sygnalizowana poprzez pojawienie się ikony symbolizującej wtyczkę (i jej zniknięcia w przypadku braku zasilania AC), zaś stan naładowania akumulatora ikoną symbolizującą baterię (pełna bateria oznacza wysokie napięcie na akumulatorze, pusta – niskie napięcie).  
*UWAGA: obecność zasilania AC powoduje wyświetlanie ikony baterii, symbolizującej wysoki stan zasilania DC, niezależnie od faktycznego stanu akumulatora lub jego fizycznej obecności ze względu na budowę układu ładowania akumulatora. Niski stan DC nie będzie wykrywany w przypadku obecności zasilania AC.*
- Data (w formacie DD/MM/YYYY) jest wyświetlana po lewej stronie, zaś czas (w formacie HH:MM) po prawej stronie górnego segmentu.

*UWAGA: czas na wyświetlaczu, w przeciwieństwie do stanu wejść i wyjść, nie jest odświeżany w czasie rzeczywistym, lecz co wyświetlenie. Mimo że czas w urządzeniu jest liczony nawet przy braku zasilania (pod warunkiem obecności jumpera w obwodzie wewnętrznej baterii podtrzymującej działanie zegara), a czasowa obsługa i automatyzacja wyjść przebiega w czasie rzeczywistym, to pokazany czas jest aktualny tylko i wyłącznie dla momentu odświeżenia górnego segmentu wyświetlacza.*

- Stan wszystkich wejść (stan chwilowy, nie obecna polaryzacja wejścia) jest wyświetlany po lewej stronie dolnego segmentu (w kolejności rosnącej, od We1 do We8). Ikona wypełnionego prostokąta z pełnym konturem symbolizuje stan niski (NC), niewypełniony prostokąt z pełnym konturem symbolizuje stan wysoki (NO), zaś niewypełniony prostokąt z kreskowanym konturem oznacza brak zaprogramowania domyślnej polaryzacji na danym wejściu (wejście jest wyłączone, nie podlega sprawdzaniu stanu). Litera „R” w miejscu ikony prostokąta symbolizuje działanie funkcji wejścia resetującego na danym wejściu, a litera „B” symbolizuje fakt zablokowania działania wejścia poprzez zdalną kontrolę urządzeniem.
- Stan wszystkich wyjść (stan aktywny) jest wyświetlany po prawej stronie dolnego segmentu (w kolejności rosnącej, od Wy1 do Wy4). Ikona wypełnionego prostokąta z pełnym konturem symbolizuje stan załączony danego wyjścia, a niewypełniony prostokąt z pełnym konturem symbolizuje stan wyłączony.
- Podczas gdy dolny segment jest zawsze widoczny w czasie działania urządzenia, górny segment służy również do wyświetlania chwilowych informacji (widocznych 5 sekund od pojawienia się) o trwających zdarzeniach, zdalnym sterowaniu lub o przebiegu nadawania komunikatów SMS i CLIP. Po upływie czasu wyświetlania chwilowej informacji, urządzenie ponownie informuje naprzemiennie o stanie urządzenia oraz dacie i godzinie w górnym segmencie.
- Autoryzowane połączenia CLIP na numer karty SIM są prezentowane na wyświetlaczu LCD jako „RING” w celu odróżnienia od informacji o nadawaniu komunikatu CLIP.
- Jeżeli brak karty SIM lub nie zarejestrowano sieci, nastąpi stałe wyświetlanie na LCD chwilowej informacji o szukaniu sieci. Urządzenie w tym czasie będzie regularnie sprawdzać obecność karty oraz proces ponownej rejestracji sieci i kontynuować działanie.
- Jeżeli podano zły numer PIN dla karty SIM, który był wymagany do odblokowania, nastąpi blokada działania urządzenia i stałe wyświetlanie informacji o błędnym PIN.  
*UWAGA: w przypadku wykrycia podania złego numeru PIN do modułu GSM (pod warunkiem, że jest on potrzebny do aktywacji karty SIM), urządzenie trwale zablokuje swoje działanie (nie dotyczy automatyzacji). Trwale zablokowanie wymaga ręcznego resetu urządzenia w celu ponownego działania. Wcześniej natomiast należy usunąć kartę SIM z urządzenia i zaprogramować poprawny numer PIN.*
- Jeżeli moduł GSM nie odpowiada na polecenia urządzenia lub uległ awarii, nastąpi blokada działania urządzenia, podczas której będzie mieć miejsce wyświetlanie na LCD chwilowej informacji o awarii GSM, a następnie zostanie podjęta próba wymuszenia działania modułu GSM.
- Na czas zwarcia wejścia resetującego do masy i przez 10 sekund po wykryciu rozwarcia, nastąpi tymczasowa blokada urządzenia, podczas której zostanie wyświetlona na obu segmentach LCD informacja o aktywnym wejściu resetującym.
- Zarejestrowanie zmiany stanu polaryzacji na wejściu po wybranej zwłoce jest sygnalizowane poprzez krótki błysk podświetleniem wyświetlacza LCD.



# Działanie LMD-GSM Mini R+

LMD-GSM Mini R+ rejestruje w buforze do 400 zdarzeń jednocześnie. Pozwala to na dynamiczne powiadamianie użytkowników za pomocą komunikatów SMS / CLIP o stanach alarmowych w czasie rzeczywistym. Zdarzenia są usuwane z bufora po wykryciu pomyślnego nadania do wszystkich wybranych użytkowników. W przypadku niepowodzenia nadania komunikatu SMS, urządzenie będzie próbowało powtórnie wysłać wiadomość. Konfiguracja rejestracji zdarzeń w buforze powinna być przeprowadzona z rozważą, gdyż przepełnienie bufora powoduje jego wyzerowanie.

W pamięci urządzenia można zapisać do 60 numerów telefonów użytkowników, które można dowolnie przypisać do wszystkich alarmów nadawanych przez urządzenie.

Urządzenie stale nadzoruje status przemysłowego modułu GSM w celu zapewnienia stabilnego i płynnego działania oraz zapobieganiu i eliminowaniu powstawania anomalii. Utracenie rejestracji sieci u operatora powoduje sygnalizację nieprawidłowego stanu i uaktywnia podjęcie kroków w celu odzyskania lub wymuszenia rejestracji.

Zegar podtrzymywany przez wewnętrzną baterię, która umożliwia liczenie czasu nawet w przypadku całkowitego braku zasilania, pozwala na szczegółowy zapis logów wszystkich działań urządzenia. Możliwość zapisu i odczytu do 6500 logów jednocześnie w pamięci. Ustawienie daty i czasu zegara odbywa się ręcznie przez użytkownika (lokalnie albo zdalnie) lub opcjonalnie zegar jest jednorazowo synchronizowany z danymi regionalnymi dostarczonymi przez operatora sieci po inicjalizacji urządzenia i pomyślnym zarejestrowaniu. Programowa obsługa stref czasowych i czasu letniego.

Rozbudowane zdalne sterowanie urządzeniem poprzez komendy SMS pozwala na bezpieczne manipulowanie działaniem urządzenia przez autoryzowane osoby, nie przerywając jego działania. Możliwość m.in. kontroli stanu konta kodami USSD lub rekonfiguracji urządzenia.

Istnieje możliwość ograniczenia kosztów przez podanie limitu ilości komunikatów SMS na wejściach w interwale czasowym (12 godzin). Po jego przekroczeniu, urządzenie przestaje rejestrować w buforze alarmy SMS w reakcji na zmianę stanu polaryzacji wejść aż do zresetowania licznika po przekroczeniu okresu blokady. Komunikaty SMS niespowodowane zmianami stanu wejść są nadal wysyłane.

Stan polaryzacji wejść jest sprawdzany i rejestrowany w czasie rzeczywistym działania urządzenia. Zarejestrowanie zmiany stanu na wejściu jest sygnalizowane poprzez krótki błysk podświetleniem wyświetlacza LCD. Działanie wejść można zablokować lub odblokować poprzez automatyzację lub zdalne sterowanie, jak również sprawdzić ich aktualny stan.

Stan wyjść jest przechowywany w pamięci programu i ustalany natychmiast po włączeniu urządzenia. Ich stan może być również automatycznie ustalany przez sensor temperatury, jak i specjalne wydarzenia wybrane przez użytkownika (np. brak sieci). Stan wyjść może być zmieniony tymczasowo (podczas nieprzerwanego działania urządzenia), na stałe (zdalny zapis konfiguracji) lub czasowo dzięki zdalnemu sterowaniu poprzez SMS, CLIP lub DTMF. Każdemu wyjściu można przypisać nazwę, co wzbogaca funkcjonalność zdalnego sterowania SMS.

Automatyzacja załączania i wyłączenia wyjść oraz stanu blokady sprawdzania wejść pozwala na personalizację działania urządzenia i kontroli otoczenia. Wykorzystując w pełni konfigurowalne schematy funkcji logicznych (16 profili po 8 argumentów dla 64 elementów) oraz czasowych (10 regulatorów według wybranego czasu, dni tygodnia i miesięcy) dla ustawiania wejść cyfrowych i wyjść przekaźnikowych monostabilnych, LMD-GSM Mini R+ może być wykorzystany do automatyzacji funkcjonowania obiektów, budynków, fabryk i urządzeń zewnętrznych. Możliwość przeprowadzania automatyzacji w czasie rzeczywistym działania urządzenia, począwszy od włączenia i wstępnej konfiguracji.

Funkcje wywołujące automatyzację (8 funkcji po 8 rezultatów dla 52 elementów) umożliwiają jednoczesne wyzwalenie komunikatów z wejść, zmiany stanu blokady wejść, stanu działania wyjść oraz innych funkcjonalności poprzez wiadomości zdalnej kontroli SMS lub połączenia przychodzące albo lokalnie podczas wykrycia zmiany polaryzacji na wejściach. Zadeklarowana konfiguracja działania każdej funkcji wywołującej pozwala użytkownikowi na bezpośrednie i natychmiastowe manipulowanie głównymi aspektami funkcjonalności pracy urządzenia jako modułu powiadamiania i sterowania.

Urządzenie oferuje konfigurację działania w reakcji na połączenia przychodzące. Wszystkie połączenia CLIP z nieautoryzowanych numerów (niezapisanych na liście w pamięci) na numer wykorzystywanej karty SIM są po

wykryciu odrzucane. Autoryzacji podlegają wyłącznie numery z listy. Możliwość wysyłania statusu, transmisji testowej, wywołania funkcji automatyzacji wejść i wyjść oraz sterowania wyjść (według w pełni konfigurowalnego schematu dla wszystkich numerów z listy) w odpowiedzi na odrzucone połączenie lub sterowania DTMF (również według w pełni konfigurowalnego schematu) dla odebranego połączenia.

Obsługa połączeń przychodzących może być dodatkowo ograniczana według wybranego harmonogramu kalendarzowego i czasowego dla każdego numeru. Podobna funkcjonalność dla nadawania komunikatów wejść.

Urządzenie nadzoruje stabilność sygnału sieci GSM, wykrywając jamming (zakłócanie) i interferencje, co może być wykorzystane podczas konfiguracji automatyzacji.

Obecność wiadomości SMS na karcie SIM jest wykrywana w czasie rzeczywistym i dodatkowo badana z częstotliwością 1 minuty na wypadek nieprzechwycenia powiadomienia. Po ich wykryciu i przeanalizowaniu urządzenie automatycznie usuwa je z pamięci karty SIM. Funkcja jednostronnej bramki SMS umożliwia przesyłanie nierozpoznanych wiadomości SMS pod wskazany numer, uwzględniając dane nadawcy i treść wiadomości.

Urządzenie automatycznie wykrywa i koryguje ewentualne błędy spowodowane niefortunną obsługą interfejsu lub zdalnego sterowania komendami SMS. W przypadku zaznaczenia nadawania komunikatów SMS i CLIP na numery z listy, które są puste, będą one automatycznie pomijane, pozwalając na płynne i stabilne działanie. W przypadku zbuforowania specjalnych komunikatów SMS, dla których nie zaprogramowano treści wiadomości, będą wysyłane wiadomości o treści opisującej nazwę danego wydarzenia.

Funkcjonalność cyklicznego zapisu pomiaru temperatury w logach w wybranym interwale czasowym przez użytkownika pozwala na nadzór i analizę warunków atmosferycznych otoczenia.

Wyświetlacz LCD w czasie rzeczywistym informuje o pełnym statusie urządzenia i podejmowanych działaniach. Powiadamia również o mających miejsce zdarzeniach, jak i otrzymywanych wiadomościach oraz trwającej zdalnej kontroli (SMS, CLIP, DTMF). Podczas wysyłania komunikatów podaje, na które zdarzenie, na który numer telefonu z listy oraz o statusie nadania. Wyświetlacz pozwala na wizualny nadzór działania urządzenia przez użytkownika.

Urządzenie obsługuje dwa języki komunikacji z użytkownikami: polski i angielski. Zaprogramowanie urządzenia w wybranym języku automatycznie włącza jego obsługę, dotyczy m.in. spersonalizowanych wiadomości statusu.

## Test transmisji

Alarmy testowe służą do okresowego testowania działania urządzenia za pomocą komunikatów SMS / CLIP.

Alarmy testowe są wysyłane na wybrane numery telefonów co ustalony okres (0-240 godzin) lub o konkretnej godzinie (00:00 – 23:59, począwszy od następnego dnia po inicjalizacji urządzenia). Istnieje możliwość wysyłania wiadomości z pełnym statusem urządzenia zamiast zapisanej treści komunikatu SMS.

Włączenie testu transmisji z wyzerowanym okresem powoduje nadawanie alarmów tylko i wyłącznie w przypadku wykonania połączenia na kartę SIM urządzenia z autoryzowanych numerów (pod warunkiem, że połączenia przychodzące CLIP wywołują test transmisji) i/lub odgórnie poprzez funkcje wywołujące automatyzację.

Zdalne wywołanie testu transmisji przez CLIP powoduje natychmiastowe nadanie alarmu testowego oraz ewentualny reset licznika czasu do następnego alarmu lub, w przypadku opcji godzinnej testu, przesunięcie na następny dzień.

Odgórnie wywołanie testu przez funkcje wywołujące nie powoduje resetu licznika okresowego lub, w przypadku opcji konkretnej godziny, przesunięcia na następny dzień.

## Zasilanie

Urządzenie nadzoruje stan zasilania AC i DC w czasie rzeczywistym, umożliwiając alarmowanie wybranych użytkowników w przypadku wykrycia nieprawidłowości.

W przypadku wykrycia niskiego stanu naładowania akumulatora (ok. 11.2V), alarm o niskim stanie zasilania DC jest natychmiast wysyłany do wybranych użytkowników i ponawiany w wybranym interwale czasowym (0-1000 minut), jeśli niski stan się utrzymuje. Ze względu na budowę układu ładowania akumulatora, jego niski stan nie zostanie wykryty w przypadku obecności zasilania AC.

Alarmy o zasilaniu AC wysyłane są po wykryciu zmiany stanu. Alarm o utrzymującym się braku zasilania jest wysyłany po upływie czasu wybranego przez użytkownika (0-1000 minut). Alarm o powrocie zasilania natomiast jest wysyłany natychmiastowo po ustaleniu jego stabilnego powrotu.

Alarmy informujące o stanie zasilaniu AC i DC mogą być wyłączone poprzez wyzerowanie interwału czasu.

Stan zasilania jest również widoczny na wyświetlaczu LCD na górnym segmencie w postaci ikonki wtyczki (AC) oraz baterii (DC).

## Sensor temperatury

Inteligentny sensor temperatury pozwala na stały nadzór temperatury otoczenia. Po wykryciu przekroczenia jednego z 2 progów temperatur (Sensor H – wysoki próg, Sensor L – niski próg), urządzenie natychmiast powiadamia o tym poprzez komunikat SMS na wybrane numery i, w przypadku zaznaczenia opcji, automatycznie ustawia stan wyjść.

**Sensor H** służy do wykrywania wysokich temperatur otoczenia. Rejestruje wydarzenie po wykryciu wyższej temperatury od wybranej (temperatura otoczenia > temperatura Sensor H), nadając jednorazowo komunikat SMS do wybranych użytkowników i, jeśli ma je ustawiać, załącza Wy1. Urządzenie zapamiętuje ostatnie wydarzenie na sensorze – nie wyśle ponownie komunikatu do czasu, zanim wcześniej wykryje temperaturę niższą lub równą od wybranej dla Sensora H.

**Sensor L** służy do wykrywania niskich temperatur otoczenia. Rejestruje wydarzenie po wykryciu niższej temperatury od wybranej (temperatura otoczenia < temperatura Sensor L), nadając jednorazowo komunikat SMS do wybranych użytkowników i, jeśli ma je ustawiać, załącza Wy2. Urządzenie zapamiętuje ostatnie wydarzenie na sensorze – nie wyśle ponownie komunikatu do czasu, zanim wcześniej wykryje temperaturę wyższą lub równą od wybranej dla Sensora L.

Sensor temperatury wykrywa zmiany z częstotliwością 45 sekund w celu zapewnienia płynnego działania i powiadamiania. Podczas porównywania temperatur część ułamkowa nie jest uwzględniana.

Pomiar temperatury odbywa się tylko i wyłącznie dla włączonego działania sensora oraz wykrycia obecności czujnika podłączonego do urządzenia.

Możliwość cyklicznego zapisu pomiaru temperatury w logach w wybranym interwale czasowym pozwala na nadzór i analizę warunków atmosferycznych otoczenia.

# Wejścia

Urządzenie oferuje obsługę 8 wejść cyfrowych w czasie rzeczywistym, które reagują oddzielnymi komunikatami SMS / CLIP na zmianę polaryzacji wyzwalaną określony czas.

Stan polaryzacji wejść jest monitorowany bez przerwy od momentu podłączenia zasilania i niezależnie od działania urządzenia, wykrywając zmiany polaryzacji i reagując na nie po upływie wskazanego czasu poprzez buforowanie odpowiednich komunikatów, które są następnie nadawane do wybranych użytkowników w krótkich odstępach czasu.

Sprzętowo napięcie na niepobudzonych wejściach cyfrowych po włączeniu urządzenia to 10.5V – stan wysoki (NO).

Domyślny stan polaryzacji każdego wejścia po włączeniu urządzenia rejestrowany jest na zadeklarowany w pamięci. Badanie stanu następuje po wstępnej konfiguracji. Urządzenie wykrywa naruszenie i powrót do domyślnej polaryzacji – dla polaryzacji NO (stan wysoki) naruszeniem będzie NC, zaś dla polaryzacji NC (stan niski) naruszeniem będzie NO.

Wykrywanie reakcji (naruszenia lub powrotu) odbywa się po wybranej zwłoce, deklarowanej osobno dla naruszenia i powrotu. Urządzenie dynamicznie rejestruje chwilową zmianę stanu na wejściu (NO lub NC) i liczy, jak długo dany stan chwilowy się utrzymuje. Jeżeli liczony czas przekroczy lub będzie równy zwłoce zmiany danej polaryzacji wejścia, urządzenie zarejestruje zmianę stanu na naruszenie lub powrót (zgodnie z obecnym zarejestrowanym stanem względem domyślnej polaryzacji) i zbuforuje odpowiednie komunikaty.

W przypadku nagłych skoków czy dewiacji poza wyznaczoną skalę napięcia, mechanizm wyzwalania zeruje czas, który upłynął, i ponownie zaczyna liczyć jak długo utrzymuje się stabilny stan chwilowy (przeciwny do ostatniego zarejestrowanego).

Możliwość rezygnacji z nadawania komunikatów SMS dla danej zmiany stanu polaryzacji wejścia poprzez pozostawienie pustego pola treści wiadomości.

Możliwość<sup>v1.4.0</sup> lokalnego wyzwalania wybranych funkcji wywołujących automatyzację według schematu podczas wykrycia zmiany polaryzacji na wejściach. Schemat pozwala na wybór, które funkcje mają być wywoływane na danym wejściu dla danej zmiany polaryzacji. Wybór powinien być przeprowadzony z rozważeniem, ponieważ badanie wejść jest przeprowadzane w czasie rzeczywistym – w założeniu jest wykonywane możliwie jak najszybciej, aby nie zakłócić głównych aspektów pracy urządzenia. Każdy wywołany rezultat będzie wydłużać analizę stanu pojedynczego wejścia. Wydłużenie nie stanowi poważnego problemu, ale należy się z nim liczyć, gdy reakcje na wejściach mają być natychmiastowe. Wyłączenie logowania zdarzeń o zmianach stanu wejść i wyjść przyspieszy wykonanie rezultatów.

Urządzenie oferuje **tympczasową blokadę** wybranych wejść lub odblokowanie wszystkich wejść poprzez zdalne sterowanie komendami SMS lub automatyzację. Blokada danego wejścia powoduje jego tymczasowe wykluczenie z funkcji badania stanu wejść w czasie rzeczywistym i rejestracji zmian, zachowując w pamięci jego stan polaryzacji przed blokadą (efekt pauzy). Odblokowanie przywraca w pełni funkcjonalność badania stanu danego wejścia.

Stan polaryzacji wejść może być sprawdzony poprzez zdalne sterowanie SMS lub interfejs, zaś stan chwilowy wejść jest widoczny w czasie rzeczywistym na wyświetlaczu LCD po lewej stronie dolnego segmentu.

**Wejście resetujące** oferuje blokadę pracy urządzenia na czas zwarcia (NC) wybranego wejścia do masy i przez 10 sekund po wykryciu rozwarcia (NO). Ponadto uaktywnienia funkcję resetowania limitu komunikatów, okresowego testu transmisji i usuwania alarmów z buforów.

Wybór danego wejścia na wejście resetujące automatycznie powoduje wyłączenie jego pierwotnej funkcjonalności. Ponadto wejście resetujące może zostać tymczasowo zablokowane poprzez odpowiednią komendę zdalnego sterowania, uniemożliwiając niepożądane manipulowanie urządzeniem przez osoby trzecie.

Nadawanie<sup>v1.4.0</sup> komunikatów wejść dla danego wejścia może być dodatkowo ograniczone czasowo poprzez regulatory czasowe Stopery (*więcej o Stoperach i ich konfiguracji w rozdziale „Automatyzacja: argumenty, regulatory czasowe i funkcje”*) w ramach sumy wybranych Stoperów. Pozwala to na kontrolę nadawania wiadomości według daty i czasu – komunikaty wejść mogą być wysyłane w wybranym harmonogramie.

## Wyjścia

Urządzenie oferuje obsługę 4 wyjść przekaźnikowych monostabilnych, umożliwiając załączenie lub wyłączenie urządzeń zewnętrznych. Stan działania jest widoczny na wyświetlaczu LCD po prawej stronie dolnego segmentu.

W przypadku wyboru opcji ustawiania wyjść przez sensor temperatury, konfiguracja domyślnego działania wyjść jest ignorowana. Zamiast tego, Wy1 lub Wy2 jest automatycznie załączane po zarejestrowaniu wydarzenia przez jeden z sensorów niskiego lub wysokiego progu (i automatycznie wyłączane, gdy brak zarejestrowania wydarzenia).

Jeśli stan danego wyjścia jest domyślnie ustawiony na wyłączony i nie jest sterowany przez sensor temperatury, istnieje możliwość dynamicznego załączania wyjścia w przypadku wykrycia (lub wyłączenia w przypadku nie wykrycia) następujących wydarzeń: brak rejestracji sieci lub zasięgu, awaria modułu GSM i brak AC.

Początkowy stan wyjść jest ustalany według konfiguracji działania podczas inicjalizacji urządzenia. Stan wyjść może być sprawdzony lub wymuszony przez zdalne sterowanie SMS, CLIP, lub DTMF.

Domyślnie stan wyjść jest zmieniany na czas nieprzerwanego działania urządzenia – reset przywraca pierwotną konfigurację. Zdalne sterowanie i automatyzacja nie nadpisują konfiguracji stanu dla pierwszej inicjalizacji w pamięci.

Trwała konfiguracja wyjść w pamięci programu jest możliwa przez interfejs „Programator Link GSM Mini R” lub poprzez komendę zdalnego sterowania SMS, która oferuje możliwość zmiany stanu wszystkich wyjść z jednoczesnym zapisem nowej parametryzacji w pamięci na stałe.

Istnieje możliwość zadeklarowania nazwy dla każdego wejścia w interfejsie, co pozwala na funkcjonalność sterowania wyjść poprzez podanie nazwy. Ponadto każde wyjście może być załączane czasowo na wybrany okres liczony w czasie rzeczywistym – po jego upływie wyjście zostanie natychmiastowo wyłączone, bez względu na działanie podejmowane przez urządzenie w danej chwili jak np. nadawanie komunikatu.

Automatyzacja danego wyjścia wymusza jego stan według zaprogramowanego algorytmu i jest nadrzędną formą jego kontroli. Możliwość podporządkowania działania wyjścia według stanu wejść, sensorów, wydarzeń, stabilności sygnału, czasu zegara, warunków i więcej.

## Połączenia przychodzące

Połączenia przychodzące CLIP są wykrywane w czasie rzeczywistym podczas bezczynności modułu GSM. Urządzenie pozwala na zaprogramowanie schematu działania w wyniku analizy połączenia na numer karty SIM.

W czasie aktywnego wykorzystywania modułu GSM urządzenie automatycznie ustawia flagę zajętości numeru – brak możliwości przerwania działania (np. nadawania komunikatu SMS) połączeniem przychodzącym.

Wykrycie połączenia przychodzącego CLIP jest prezentowane na wyświetlaczu LCD jako *RING*.

Wszystkie połączenia przychodzące od nieautoryzowanych numerów (niezapisanych na liście) są ogólnie odrzucane i ignorowane. Dla numerów autoryzowanych (zapisanych na liście) istnieje możliwość podjęcia następujących działań:

Wybór	Opis działania	Odrzucenie połączenia
<b>Ignoruj wszystkie</b>	Brak działania	Tak
<b>SMS o statusie</b>	Na autoryzowany numer dzwoniący jest wysyłana wiadomość SMS o statusie urządzenia	Tak
<b>Transmisja testowa</b>	Wywołanie transmisji testowej (jeśli włączono funkcjonalność testu transmisji)	Tak
<b>Sterowanie wyjść</b>	Sterowanie wyjść według zaprogramowanego schematu	Tak
<b>Sterowanie DTMF</b>	Zdalne sterowanie wyjść sygnalizacją tonową (DTMF dla przycisków 0, 1, 2, 3) według zaprogramowanego schematu	Odebranie
<b>Funkcje wywołujące</b>	Zdalna automatyzacja wejść i wyjść funkcjami wywołującymi według zaprogramowanego schematu	Tak

Autoryzacja<sup>v1.4.0</sup> połączenia przychodzącego od wybranego numeru może być dodatkowo ograniczona czasowo poprzez regulatory czasowe Stopery (więcej o Stoperach i ich konfiguracji w rozdziale „Automatyzacja: argumenty, regulatory czasowe i funkcje”) w ramach sumy wybranych Stoperów. Pozwala to na kontrolę działań według daty i czasu – autoryzowane połączenia przychodzące będą walidowane w wybranym harmonogramie.

## Sterowanie wyjść CLIP i DTMF

Urządzenie oferuje możliwość zaprogramowania schematu sterowania wyjść dla połączeń przychodzących CLIP i DTMF osobno dla każdego numeru telefonu użytkownika na liście w pamięci.

Dla sterowania wyjść CLIP manipulacja następuje natychmiast po odrzuceniu połączenia. W interfejsie można określić, czy i w jaki sposób połączenie z danego telefonu ma sterować poszczególnymi wyjściami:

Sterowanie CLIP	Opis sterowania danym wyjściem
<b>X</b>	Brak działania
<b>Wyłącz</b>	Wyłączenie wyjścia
<b>Załącz</b>	Załączenie wyjścia
<b>Załącz/Wyłącz</b>	Zmiana stanu wyjścia na przeciwny
<b>Załącz na czas</b>	Załączenie wyjścia na zadeklarowany czas

Dla sterowania wyjść DTMF manipulacja następuje w trakcie trwania połączenia z danym numerem telefonu, gdy urządzenie przechwytywa tony DTMF (0, 1, 2, 3). Na każdy przechwycony i prawidłowo wybrany (z zakresu) ton, urządzenie natychmiastowo odpowiada tym samym tonem i następnie steruje poszczególnymi wyjściami:

Sterowanie DTMF	Opis sterowania danym wyjściem
<b>X</b>	Brak działania i potwierdzenia na dowolny przycisk
<b>DTMF 0: Wyłącz</b>	Wyłączenie wyjścia (po wciśnięciu przycisku 0)
<b>DTMF 1: Załącz</b>	Załączenie wyjścia (po wciśnięciu przycisku 1)
<b>DTMF 2: Załącz/Wyłącz</b>	Zmiana stanu wyjścia na przeciwny (po wciśnięciu przycisku 2)
<b>DTMF 3: Załącz na czas</b>	Załączenie wyjścia na zadeklarowany czas (po wciśnięciu przycisku 3)

Podczas sterowania DTMF należy odczekać parę sekund pomiędzy wciskaniem przycisków (przynajmniej aż do usłyszenia potwierdzenia tonu przez urządzenie). Brak potwierdzenia dla prawidłowo wybranego tonu oznacza brak przechwycenia i podjęcia działania. **Zaprogramowanie opcji nieprzewidzianych** dla wybranego typu sterowania jest równoznaczne z brakiem działania dla danego wyjścia.

## Automatyzacja

Konfiguracja opiera się na matematycznym modelu układu kombinacyjnego, wykorzystując podstawowe funkcje logiczne (AND, NAND, OR, NOR, XOR, NOT) według argumentów dostępnych dla urządzenia (stan wejść, stan sensorów, trwające zdarzenia, regulatory czasowe itd.).

Podczas załączania i wyłączania wyjść przez automatyzację, urządzenie wykorzystuje mechanizm, który obsługuje zdalne sterowanie wyjść. Mianowicie ignoruje ich wstępne ustawienia (ustawianie przez sensor temperatury lub wykryte zdarzenia) i ustawia ich stan na podstawie wyniku wybranej funkcji logicznej i argumentów.

Jeśli dane wyjście podlega procesowi automatyzacji, jego zdalne sterowanie jest w praktyce daremne, ponieważ urządzenie będzie je w sposób ciągły kontrolowało według spersonalizowanego układu kombinacyjnego.

Każdy profil automatyzacji i wynik jego funkcji logicznej jest sprawdzany i ustalany w czasie działania urządzenia.

Istnieje możliwość przeprowadzania automatyzacji w czasie rzeczywistym już od momentu wstępnej konfiguracji urządzenia podczas inicjalizacji. Domyślnie automatyzacja jest przeprowadzana w czasie bezczynności modułu GSM. Dla obsługi w czasie rzeczywistym automatyzacja jest przeprowadzana jednocześnie z badaniem stanu wejść, czyli bez przerwy od czasu włączenia urządzenia.

Funkcje wywołujące automatyzację wejść i wyjść służą do zdalnej kontroli urządzeniem poprzez wiadomości SMS lub połączenia przychodzące albo lokalnej podczas zmiany polaryzacji na wejściach. Możliwość personalizacji 8 oddzielnych funkcji wywołujących, każda dla 8 różnych rezultatów. Ponadto funkcjonalność zadeklarowania schematu wywoływania wybranych funkcji dla wszystkich numerów z listy po autoryzacji połączenia przychodzącego.

Wywołanie automatyzacji przez użytkownika pozwala na natychmiastowe i bezpośrednie manipulowanie głównymi aspektami pracy urządzenia jako modułu powiadamiania i sterowania. Dla przykładu, jedno połączenie przychodzące z autoryzowanego numeru może odgórnie zbuforować komunikaty zmiany polaryzacji z kilku wejść (pomijając funkcjonalność badania stanu wejść – nie nastąpi ani zmiana polaryzacji, ani stanu chwilowego danego wejścia, alarm zostanie wywołany odgórnie) oraz sterować urządzeniami zewnętrznymi poprzez zmianę stanu działania kilku wyjść. **W efekcie urządzenie może pracować jako wielozadaniowa bramka wiadomości SMS i CLIP.** Powiadomienia ze skonfigurowanych wejść mogą być wywoływane zdalnie, a nie przez okablowanie i badanie stanu.

## Automatyzacja: funkcje wywołujące

Funkcja wywołująca pozwala na konfigurację 8 różnych rezultatów działania. Podczas zdalnego wywołania funkcji wszystkie rezultaty zostają po kolei wywołane.

Wywoływanie rezultatów odbywa się bezpośrednio, nie ma miejsca żadna walidacja stanu działania urządzenia. Należy jednak zaznaczyć, że podczas wysyłania komunikatu zbuforowanego z nieskonfigurowanego wejścia (czyli wyłączonego, bez ustawionej polaryzacji), obsługa nieoczekiwanych błędów i płynności działania wykryje fakt niedziałania danego wejścia i usunie ten komunikat z danego bufora. Test transmisji również musi być włączony dla odgórnego zbuforowania (które nie narusza ewentualnego licznika czasu dla wybranego wysyłania). Opis rezultatów:

Rezultat	Opis
<b>X</b>	Brak działania
<b>We1÷8: Naruszenie</b>	Buforowanie komunikatu naruszenia polaryzacji dla danego wejścia
<b>We1÷8: Powrót</b>	Buforowanie komunikatu powrotu do domyślnej polaryzacji dla danego wejścia
<b>Wy1÷4: Wyłącz</b>	Wyłączenie danego wyjścia
<b>Wy1÷4: Załącz</b>	Załączenie danego wyjścia
<b>Wy1÷4: Zał/Wył</b>	Zmiana stanu danego wyjścia na przeciwny
<b>Wy1÷4: Załącz na czas</b>	Załączenie danego wyjścia na zadeklarowany czas
<b>We1÷8: Blokuj</b>	Blokada badania stanu danego wejścia
<b>We1÷8: Odblokuj</b>	Odblokowanie badania stanu danego wejścia
<b>Czyść limit SMS/SMTP</b> <sup>v1.3.0</sup>	Ilość wiadomości SMS/SMTP jest zerowana, aktywne limity są dezaktywowane
<b>Restart GSM</b> <sup>v1.3.0</sup>	Wywołanie zdarzenia restartu modułu GSM
<b>Test transmisji</b> <sup>v1.4.0</sup>	Buforowanie komunikatu testu transmisji

## Automatyzacja: funkcje logiczne i czasowe

Funkcja logiczna zwraca jedną z dwóch wartości: 1 (logiczna jedynka – prawda) lub 0 (logiczne zero – fałsz) dla wybranych argumentów (zmiennych logicznych).

Wybrane wyjście przekaźnikowe (*Wy1÷4*) jest załączane, jeżeli funkcja logiczna zwraca prawdę dla podanych argumentów, zaś wyłączane, jeżeli funkcja logiczna zwraca dla nich fałsz. Analogicznie dla blokady (prawda) i odblokowania (fałsz) wejść (*We1÷8: B*). Rezultatem funkcji może być również jeden z warunków (*War1÷4*) automatyzacji, który może być następnie wykorzystany jako argument kolejnej funkcji.

Wartości argumentów funkcji logicznej odpowiadają stanom wejść układu kombinacyjnego:

Argument	Opis	Wartości argumentu
<b>1</b>	Logiczna jedynka: prawda	1
<b>0</b>	Logiczne zero: fałsz	0
<b>We1÷8: NC</b>	Stan wejścia: zarejestrowano NC po zwłoce	1 – zarejestrowano NC na wejściu 0 – zarejestrowano NO na wejściu
<b>We1÷8: NO</b>	Stan wejścia: zarejestrowano NO po zwłoce	1 – zarejestrowano NO na wejściu 0 – zarejestrowano NC na wejściu
<b>Sensor H</b>	Sensor H: wysoki próg temperatury otoczenia	1 – temp. otoczenia > temp. Sensor H 0 – temp. otoczenia <= temp. Sensor H / brak
<b>Sensor L</b>	Sensor L: niski próg temperatury otoczenia	1 – temp. otoczenia < temp. Sensor L 0 – temp. otoczenia >= temp. Sensor L / brak
<b>Brak czujnika</b>	Niepowodzenie wykrycia czujnika dla sensora temp.	1 – brak czujnika dla włączonego sensora 0 – wykryto czujnik / wyłączono sensor
<b>Brak zasięgu</b>	Brak zasięgu lub rejestracji sieci u operatora	1 – brak zasięgu lub rejestracji sieci 0 – obecność zasięgu i rejestracji sieci
<b>Awaria GSM</b>	Awaria modułu GSM: brak odpowiedzi na polecenia	1 – nastąpiła awaria GSM 0 – brak awarii GSM
<b>Brak AC</b>	Brak zasilania AC w danym momencie	1 – brak zasilania AC 0 – obecność zasilania AC
<b>Niski stan DC</b>	Niski stan DC (akumulatora) w danym momencie	1 – niski stan DC 0 – wysoki stan DC
<b>Jamming</b>	Zagłuszanie sygnału sieci GSM	1 – wykryto zagłuszanie 0 – brak zagłuszania
<b>Interferencje</b>	Interferencje sygnału sieci GSM	1 – wykryto interferencje 0 – brak interferencji
<b>Brak GPRS</b>	Brak aktywnego połączenia GPRS	1 – brak połączenia GPRS / brak obsługi 0 – pomyślne połączenie GPRS
<b>Limit SMS</b>	Aktywność limitu SMS dla wiadomości z wejść	1 – limit SMS aktywny 0 – limit nieaktywny / nielimitowany
<b>Limit email</b>	Aktywność limitu email dla wszystkich wiadomości	1 – limit email aktywny dla SMTP 0 – limit nieaktywny / nielimitowany
<b>Stoper 1÷10</b>	Regulator czasowy	1 – stoper aktywny dla czasu i dnia zegara 0 – stoper nieaktywny dla czasu / dnia zegara
<b>War1÷4</b>	Warunek automatyzacji	1 – warunek prawdziwy 0 – warunek fałszywy
<b>Wy1÷4</b>	Stan działania wyjścia	1 – wyjście załączone 0 – wyjście wyłączone
<b>We1÷8: B</b>	Stan blokady wejścia	1 – wejście zablokowane ( <i>pauza badania</i> ) 0 – wejście odblokowane
<b>We1÷8: OK<sup>v1.3.0</sup></b>	Stan aktywności wejścia	1 – wejście włączone i odblokowane 0 – wejście wyłączone i/lub zablokowane

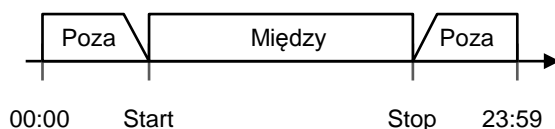


Stoper jest aktywny, gdy czas zegara RTC znajduje się w przedziale czasu wyznaczonym przez tryb działania danego stopera oraz funkcjonuje dla danego dnia tygodnia i miesiąca, zaś nieaktywny, gdy nie znajduje się w danym przedziale, nie funkcjonuje dla obecnego dnia tygodnia i/lub miesiąca, albo jest wyłączony.

Dzień tygodnia jest determinowany przez urządzenie na podstawie ustawionej daty.

Dla trybu działania „Między” stoper jest aktywny w przedziale domkniętym wyznaczonym przez część wspólną wybranych wartości startu i stopu (czas startu  $\leq$  czas urządzenia  $\leq$  czas stopu), zaś dla „Poza” w przedziale otwartym wyznaczonym przez część dopełnieniową (czas urządzenia  $<$  czas startu *lub* czas urządzenia  $>$  czas stopu).

Graficzny schemat przedziałów dla trybów działania w zależności od parametrów startu i stopu (format HH:MM):



Wartości zwracane przez funkcję odpowiadają stanom wyjść układu kombinacyjnego:

Funkcja	Opis	Ilość argumentów	Tablica prawdy		
<b>AND</b>	Iloczyn logiczny  Układ kombinacyjny zwracający prawdę, gdy <b>wszystkie</b> jego argumenty mają wartość 1 (logiczną jedynkę)	Argument 1÷8	<i>Arg1</i>	<i>Arg2</i>	<i>Zwraca</i>
			0	0	Falsz
			0	1	Falsz
			1	0	Falsz
			1	1	Prawda
<b>NAND</b>	Negacja: iloczyn logiczny  Układ kombinacyjny zwracający prawdę, gdy <b>jeden</b> z jego argumentów ma wartość 0 (logiczne zero)	Argument 1÷8	<i>Arg1</i>	<i>Arg2</i>	<i>Zwraca</i>
			0	0	Prawda
			0	1	Prawda
			1	0	Prawda
			1	1	Falsz
<b>OR</b>	Suma logiczna  Układ kombinacyjny zwracający prawdę, gdy <b>jeden</b> z jego argumentów ma wartość 1 (logiczną jedynkę)	Argument 1÷8	<i>Arg1</i>	<i>Arg2</i>	<i>Zwraca</i>
			0	0	Falsz
			0	1	Prawda
			1	0	Prawda
			1	1	Prawda
<b>NOR</b>	Negacja: suma logiczna  Układ kombinacyjny zwracający prawdę, gdy <b>wszystkie</b> jego argumenty mają wartość 0 (logiczne zero)	Argument 1÷8	<i>Arg1</i>	<i>Arg2</i>	<i>Zwraca</i>
			0	0	Prawda
			0	1	Falsz
			1	0	Falsz
			1	1	Falsz
<b>XOR</b>	Alternatywa wykluczająca  Układ kombinacyjny zwracający prawdę, gdy <b>nieparzysta liczba</b> jego argumentów ma wartość 1 (logiczną jedynkę)	Argument 1÷8	<i>Arg1</i>	<i>Arg2</i>	<i>Zwraca</i>
			0	0	Falsz
			0	1	Prawda
			1	0	Prawda
			1	1	Falsz
<b>NOT</b>	Negacja  Układ kombinacyjny zwracający prawdę, gdy <b>podany</b> argument ma wartość 0 (logiczne zero)	Argument 1	<i>Arg1</i>	<i>Zwraca</i>	
			0	Prawda	
			1	Falsz	

## Automatyzacja: ograniczenia czasowe

Harmonogram pracy obsługiwany dla urządzeń z firmware od **v1.4.0**.

Dla włączonej opcji komunikatów wejść w ramach harmonogramu kalendarzowego i czasowego poprzez Stopery, urządzenie będzie usuwało zbuforowany komunikat wejścia, jeśli w chwili obsługi komunikatu żaden zaznaczony Stoper dla danego wejścia nie będzie aktywny. Możliwość zaznaczenia do 8 konfigurowalnych Stoperów.

Harmonogram wyznaczany na zasadzie matematycznej sumy zbiorów daty i czasu, które są wyznaczone przez indywidualne Stopery. Pomyślna walidacja dla przynależności do sumy zbiorów czasu wyznaczonej przez wybrane Stopery. Dotyczy wszystkich zbuforowanych komunikatów – SMS, CLIP.

Warunkiem pomyślnego walidacji ograniczenia czasowego (czyli nadawania komunikatu wejścia) jest konieczność wykrycia aktywności przynajmniej jednego Stopera zaznaczonego do obsługi.

Włączenie opcji komunikatów wejść w ramach harmonogramu z jednoczesnym brakiem zaznaczenia żadnego Stopera będzie więc równoznaczne z rezygnacją z komunikatów wejść.

Obsługa autoryzowanych połączeń przychodzących również może być ograniczona czasowo poprzez Stopery – na tej samej zasadzie, co komunikaty wejść.

Dla włączonej opcji autoryzacji połączeń w ramach harmonogramu kalendarzowego i czasowego poprzez Stopery, urządzenie będzie negatywnie walidowało autoryzowane połączenie, jeśli w chwili obsługi żaden zaznaczony Stoper dla danego użytkownika nie będzie aktywny.

Warunkiem pomyślnego walidacji ograniczenia czasowego (czyli podjęcia działań według schematu dla danego autoryzowanego numeru) jest więc konieczność wykrycia aktywności przynajmniej jednego Stopera zaznaczonego do obsługi.

## Zegar i logi

Zegar podtrzymywany przez wewnętrzną baterię, która umożliwia liczenie czasu nawet w przypadku całkowitego braku zasilania, pozwala na szczegółowy zapis logów wszystkich działań urządzenia z dokładną adnotacją czasu.

Czas w urządzeniu jest liczony nawet przy braku zasilania, pod warunkiem obecności jumpera w obwodzie wewnętrznej baterii podtrzymującej działanie zegara. W przypadku usunięcia jumpera i braku zasilania, zegar zatrzymuje swoje działanie i traci dane o aktualnej dacie i czasie. Fakt nie działania zegara jest wykrywany przez urządzenie w trakcie inicjalizacji, powodując wpisanie daty i czasu oddania obecnej wersji urządzenia do produkcji i sprzedaży (1 stycznia 2015, godzina 00:00) i ponowny start liczenia czasu przez zegar.

Istnieje możliwość zdalnego ustawienia zegara przez ręczne podanie daty i czasu.

Funkcjonalność rozpoznawania dnia tygodnia na podstawie ustawionej daty.

Urządzenie zapisuje szczegółowe logi podczas następujących działań:

- ✓ Inicjalizacja urządzenia
- ✓ Zmiana polaryzacji wejścia po zwłoce z opisem zarejestrowanego stanu
- ✓ Zbuforowanie komunikatu z wejścia przez funkcje wywołujące automatyzację
- ✓ Aktywne wejście resetujące
- ✓ Zmiana stanu działania wyjścia (uwzględniając podział na zdarzenia, zdalne sterowanie i automatyzację)
- ✓ Zmiana stanu blokady wejścia (uwzględniając podział na zdalną kontrolę i automatyzację)
- ✓ Nadawanie komunikatu (uwzględniając status nadania) na konkretny numer telefonu z listy
- ✓ Przepelnienie (i w konsekwencji czyszczenie) buforów komunikatów
- ✓ Początek i koniec zdarzeń okresowych i godzinnych (stan zasilania AC i DC, awaria GSM, sensor temperatury, test transmisji, brak sieci, limit SMS, sterowanie DTMF itd.)
- ✓ Autoryzowane połączenia przychodzące dla numeru z listy oraz opis podjętego działania

- ✓ Odrzucenie podjęcia działania ze względu na porażkę walidacji ograniczania czasowego Stoperami
- ✓ Stabilność sygnału (jamming, interferencje, powrót stabilnego sygnału)
- ✓ Zdalna kontrola SMS z opisem wybranej komendy i ewentualnie numeru telefonu z listy
- ✓ Cykliczny zapis temperatury (uwzględniając informację w przypadku braku czujnika) w skali Celsjusza z dokładnością do wartości dziesiętnych
- ✓ Synchronizacja zegara z datą i czasem operatora sieci (uwzględniając informację o powodzeniu)
- ✓ Odnowianie połączenia GSM
- ✓ Odebranie nowych danych z programatora

Możliwość zapisu i odczytu do 6500 logów jednocześnie w pamięci.

Możliwość wyłączenia zapisywania logów o zmianach stanu działania wyjść, blokady wejść oraz buforowanie komunikatów z wejść przez funkcje wywołujące.

W przypadku przekroczenia ilości logów, urządzenie kasuje logi i zaczyna nadpisywać rejestr zdarzeń w pamięci. Kasowanie nie powoduje fizycznego wyczyszczenia rejestru zdarzeń w pamięci urządzenia, lecz tylko wyzerowanie numeru identyfikacji pozycji następnego zapisu.

W przypadku nieautoryzowanego lub przypadkowego skasowania logów, czy chęci odzyskania logów przed przekroczeniem limitu zapisu, istnieje możliwość odzyskania nienadpisanych logów przez producenta.

Interfejs „Programator Link GSM Mini R” oferuje odczyt i zapis tabeli odczytanych logów do pliku w formacie Microsoft Excel Open XML Format Spreadsheet (XLSX), jak i również ich kasowanie.

# Zdalne sterowanie komendami SMS

LMD-GSM Mini R+ oferuje możliwość zdalnego sterowania komendami SMS. Warunkiem działania jest zaprogramowanie urządzenia z poprawnym hasłem zdalnej kontroli. Urządzenie akceptuje komendy tylko i wyłącznie po podaniu właściwego hasła i, w przypadku wybrania opcji, tylko z autoryzowanych numerów.

Błędnie podane komendy (z niewłaściwą/niepełną składnią lub literówkami) są ignorowane.

Wybranie opcji „SMS o statusie potwierdzający zdalną kontrolę SMS” włączy jednorazową odpowiedź SMS zawierającą pełny status urządzenia (patrz komenda *info*) dla komend powodujących zmianę konfiguracji na numer telefonu, z którego zostały nadane. Brak odpowiedzi dla zaprogramowanej opcji oznacza odrzucenie zdalnego polecenia sterowania przez urządzenie. Odpowiedź na pozostałe komendy jest niezależna od ustawienia opcji odpowiedzi.

Komendy i argumenty muszą być pisane bez polskich znaków diakrytycznych. Składnia komendy może być napisana wielkimi, małymi lub mieszanymi literami – urządzenie ignoruje rozmiar liter podczas rozpoznawania komendy po składni. Ponadto należy wysyłać komendy pojedynczo. Argumenty komend zaś nie ignorują rozmiaru liter.

W przypadku nie podania lub podania błędnego hasła zdalnej kontroli na początku wiadomości SMS, urządzenie ignoruje komendę i traktuje SMS jako nierozpoznaną wiadomość. Ponadto hasło, komenda i jej argumenty muszą być konieczne oddzielone pojedynczymi spacjami.

*Dla przykładów użycia komend zostało wykorzystane hasło zdalnej kontroli: 12345*

Przykłady poprawnych komend z argumentami:

12345 ustaw 1110

12345 tel 60 +48600100200

12345 SENSORH 120 1

## Stan wejść i wyjść

Komenda pozwalająca na sprawdzenie aktualnego stanu polaryzacji oraz chwilowego wszystkich wejść cyfrowych w kolejności od We1 do We8 oraz stan wyjść w kolejności od Wy1 do Wy4, niezależnie od opcji wiadomości potwierdzających zmianę konfiguracji przez zdalną kontrolę.

Składnia	Opis	Przykład komendy
<b>iostan</b>	SMS zwrotny informujący o stanie wszystkich wejść i wyjść w kolejności  <i>Opis stanu wejść:</i> 1 – naruszenie 0 – powrót (domyślny) R – wejście resetujące X – wejście wyłączone B – wejście zablokowane  <i>Opis stanu wyjść:</i> 1 – załączone 0 – wyłączone t – załączone czasowo	12345 iostan

Uwaga: komenda informuje o zarejestrowanym przez urządzenie stanie na wejściach po wybranej zwłoce (polaryzacji naruszonej lub powrotnej względem zaprogramowanej jako domyślna) oraz o stanie chwilowym dla aktywnych wejść (stan niski NC lub wysoki NO). Ponadto wyjścia, które zostały załączone czasowo i jest aktywne odliczanie czasu do wyłączenia, są dodatkowo oznaczane według opisu.

## Obsługa wyjść

Komenda pozwalająca na załączenie lub wyłączenie wyjść.

Zmiana stanu wyjścia powoduje (ewentualne) wyłączenie sterowania wyjściem przez sensor temperatury lub wykryte wydarzenia i przypisanie nowego stanu w kolejności od Wy1 do Wy4.

Składnia	Opis	Przykład komendy
<b>ustaw WYJŚCIA ZAPISZ</b>  <i>wyjścia – sterowanie wybranych wyjść (dla 4 wyjść)</i>  <i>zapisz<sup>v1.3.0</sup> – zapisanie konfiguracji wyjść w pamięci według nowej parametryzacji (argument niewymagany)</i>	Załączenie, wyłączenie, zmiana stanu na przeciwny, załączenie czasowe lub pominięcie wyjścia <u>Parametry dla wyjścia:</u> 0 – wyłącz 1 – załącz 2 – stan przeciwny 3 – załącz czasowo <u>Parametry dla zapisz:</u> 1 – zapisz w pamięci 0 lub brak – nie zapisuj	12345 ustaw 1100 12345 ustaw 0123 12345 ustaw 1224 12345 ustaw 1aa0 12345 ustaw 1224 0 12345 ustaw 1224 1 12345 ustaw 1aa0 1

Komenda domyślnie zmienia *tymczasowo* konfigurację urządzenia (reset urządzenia i jego ponowna inicjalizacja sprawia, że zostają przywrócone pierwotnie zaprogramowane w pamięci urządzenia ustawienia wyjść).

Możliwość zapisu konfiguracji wyjść w pamięci na stałe poprzez podanie dodatkowego argumentu zapisu (*argument dostępny dla firmware od v1.3.0*). Konfiguracja wyjść jest brana pod uwagę podczas inicjalizacji urządzenia. Wywołany zapis nowej konfiguracji ma miejsce natychmiast po ustaleniu stanu wyjść według podanej parametryzacji – wyjścia załączone w tej chwili (nawet czasowo) zmienią ustawienie w pamięci na załączone, analogicznie wyłączone. Ewentualne dynamiczne sterowanie wyjścia przez sensor temperatury lub wykryte wydarzenia zostaną wyłączone. Brak podania tego argumentu nie ma wpływu na działanie komendy, efekt jej wywołania będzie wtedy tymczasowy – do czasu restartu.

Uwaga: w przypadku podania innych parametrów dla argumentu wyjścia w komendzie (należy koniecznie podać parametry dla 4 wyjść, w kolejności od Wy1 do Wy4), urządzenie odgórnie pominię zmianę aktualnego stanu wyjścia (*12a0 załączy Wy1, zmieni stan Wy2 na przeciwny, pominię zmianę stanu Wy3 oraz wyłączy Wy4*).

## Załączenie wyjścia po nazwie

Komenda pozwalająca na załączenie wybranego wyjścia.

Zmiana stanu wyjścia powoduje (ewentualne) wyłączenie sterowania wyjściem przez sensor temperatury lub wykryte wydarzenia i przypisanie nowego stanu.

Składnia	Opis	Przykład komendy
<b>on NAZWA</b>  <i>nazwa – nazwa wyjścia zaprogramowana w pamięci urządzenia (do 20 znaków)</i>	Załączenie wyjścia o podanej nazwie	12345 on wyjscie1 12345 on klimatyzacja 12345 on piec

Komenda zmienia *tymczasowo* konfigurację urządzenia (do czasu restartu).

## Załączenie wyjścia czasowo po nazwie

Komenda pozwalająca na czasowe załączenie wybranego wyjścia.

Czas, na który zostanie załączone wybrane wyjście, jest zadeklarowany w pamięci urządzenia przez interfejs. Po jego upływie wyjście zostanie natychmiast wyłączone (bez względu na zmiany stanu danego wyjścia w międzyczasie).

Zmiana stanu wyjścia powoduje (ewentualne) wyłączenie sterowania wyjściem przez sensor temperatury lub wykryte wydarzenie i przypisanie nowego stanu.

Składnia	Opis	Przykład komendy
<b>ont NAZWA</b> <i>nazwa – nazwa wyjścia zaprogramowana w pamięci urządzenia (do 20 znaków)</i>	Załączenie wyjścia o podanej nazwie na czas zadeklarowany w pamięci urządzenia	12345 ont wyjscie2 12345 ont zamek 12345 ont brama

Komenda zmienia *tymczasowo* konfigurację urządzenia (do czasu restartu).

## Wyłączenie wyjścia po nazwie

Komenda pozwalająca na wyłączenie wybranego wyjścia.

Zmiana stanu wyjścia powoduje (ewentualne) wyłączenie sterowania wyjściem przez sensor temperatury lub wykryte wydarzenie i przypisanie nowego stanu.

Składnia	Opis	Przykład komendy
<b>off NAZWA</b> <i>nazwa – nazwa wyjścia zaprogramowana w pamięci urządzenia (do 20 znaków)</i>	Wyłączenie wyjścia o podanej nazwie	12345 off wyjscie3 12345 off swiatla 12345 off ogrzewanie

Komenda zmienia *tymczasowo* konfigurację urządzenia (do czasu restartu).

## Blokowanie wejść

Komenda pozwalająca na zablokowanie działania danego wejścia w kolejności od We1 do We8. Po zablokowaniu urządzenie nie wykrywa zmiany stanu wybranych wejść i, w rezultacie, nie nadaje alarmów do użytkowników.

Składnia	Opis	Przykład komendy
<b>blokuj WEJŚCIA</b> <i>wejścia – blokowanie wybranych wejść (dla 8 wejść)</i>	Tymczasowa blokada danych wejść <u>Parametry dla wejścia:</u> 1 – blokuj 0 – odblokuj	12345 blokuj 10101010 12345 blokuj 11001100 12345 blokuj 115a01t1

Komenda zmienia *tymczasowo* konfigurację urządzenia (do czasu restartu).

Uwaga: w przypadku podania innych parametrów dla argumentu *wejścia* w komendzie (należy koniecznie podać parametry dla 8 wejść, w kolejności od We1 do We8), urządzenie odgórnie pominie dane wejście (*115a01t1 zablokuje We1, We2, We6 i We8, odblokuje We5 i pominie zmianę stanu blokady We3, We4 i We7*). Pominięcie nie odblokuje wybranego wejścia.

## Odblokowanie wejść

Komenda pozwalająca na odblokowanie działania wszystkich zablokowanych wejść.

Składnia	Opis	Przykład komendy
<b>odblokuj</b>	Odblokowanie wszystkich zablokowanych wejść	12345 odblokuj

Komenda zmienia *tympczasowo* konfigurację urządzenia (do restartu)

## Zmiana numerów telefonów

Komenda zmieniająca trwale w pamięci urządzenia numery telefonów.

Składnia	Opis	Przykład komendy
<b>tel X NUMER</b>  <i>x – numer z listy, 1 do 60</i>  <i>numer – numer telefonu w formacie międzynarodowym, 0-15 znaków</i>	Zmiana numerów telefonów na liście  Numer telefonu ma się składać ze znaku plusa i do 14 cyfr	12345 tel 1 +48600100200 12345 tel 9 +48227124455 12345 tel 60 +48600100200

Uwaga: w przypadku nie podania numeru telefonu, urządzenie będzie ignorowało komunikaty na dany numer z listy.

## Zmiana wyboru nadawania na numery

Komenda zmieniająca trwale w pamięci urządzenia wybór, które komunikaty mają być nadawane dla wybranego numeru telefonu.

Składnia	Opis	Przykład komendy
<b>nadaj X WEJŚCIA ZDARZENIA</b>  <i>x – numer z listy, 1 do 60</i>  <i>wejścia – wybór nadawania na wejścia (We1 do We8 w kolejności dla SMS i CLIP), 16 znaków</i>  <i>zdarzenia – wybór nadawania dla zdarzeń (SMS Test, CLIP Test, SMS Sensor H, SMS Sensor L, SMS Stan DC, SMS Stan AC), 6 znaków</i>	Zmiana wyboru nadawania na numery z listy dla danego alarmu  <u>Parametry dla wejścia i zdarzenia:</u>  1 – nadawaj 0 – nie nadawaj	12345 nadaj 1 1111111100000000 111111 12345 nadaj 2 1010101010101010 101010 12345 nadaj 60 1234567890123450

Uwaga: w przypadku podania innych parametrów dla argumentów *wejścia* lub *zdarzenia* w komendzie, urządzenie odgórnie pominię zmianę nadawania danego komunikatu dla wybranego numeru z listy.

Dla argumentu *wejścia* najpierw należy podać nową konfigurację nadawania komunikatów SMS z wejść od We1 do We8, a następnie komunikatów CLIP z wejść od We1 do We8 – razem 16 znaków. Nie należy ich oddzielać dodatkową spacją.

Dla argumentu zdarzenia należy podać nową konfigurację nadawania komunikatów SMS lub CLIP w kolejności dla zdarzeń podanych w tabeli (ta sama kolejność co w tabeli wyboru w interfejsie programowania urządzenia) – razem 6 znaków.

Przykład: 12345 nadaj 15 1111110000110000 110101

Zaprezentowana komenda spowoduje, że dla 15. numeru na liście będą nadawane tylko i wyłącznie komunikaty SMS dla We1, We2, We3, We4, We5 i We6, komunikaty CLIP dla We3 i We4, komunikat SMS Test, komunikat CLIP Test, komunikat SMS Sensor L oraz komunikat SMS Stan AC.

## Zmiana numeru PIN

Komenda zmieniająca trwale w pamięci urządzenia numer PIN stosowany do odblokowania karty SIM (numer PIN karty SIM obecnej w urządzeniu pozostaje bez zmian). Umożliwia zmianę numeru PIN w pamięci programu bez konieczności przeprogramowania urządzenia.

Składnia	Opis	Przykład komendy
<b>pin <i>NOWY</i></b> <i>nowy – numer PIN, 0 lub 4 cyfry</i>	Zmiana numeru PIN w pamięci urządzenia Nowy numer PIN ma być albo pusty, albo składać się z 4 cyfr	12345 pin 9876

## Zmiana hasła zdalnej kontroli

Komenda zmieniająca trwale w pamięci urządzenia hasło zdalnej kontroli.

Składnia	Opis	Przykład komendy
<b>hasło <i>NOWE</i></b> <i>nowe – hasło zdalnej kontroli, 5 znaków (cyfry i litery)</i>	Zmiana hasła zdalnej kontroli w pamięci urządzenia Nowe hasło nie może być puste Brak możliwości wyłączenia zdalnej kontroli przez komendę SMS	12345 hasło 12QwE 12345 hasło 67890

## Zmiana opcji przesyłania nierozpoznanych SMS

Komenda zmieniająca trwale w pamięci urządzenia opcję przesyłania nierozpoznanych wiadomości SMS odebranych przez urządzenie na 1. numer z listy (T1).

Składnia	Opis	Przykład komendy
<b>bramka <i>OPCJA</i></b> <i>opcja – stan działania jednostronnej bramki SMS</i>	Zmiana opcji jednostronnej bramki SMS <u>Parametry dla opcja:</u> 1 – przesyłaj 0 – nie przesyłaj	12345 bramka 0 12345 bramka 1



## Zmiana konfiguracji obsługi połączeń przychodzących

Komenda zmieniająca trwale w pamięci urządzenia konfigurację obsługi połączeń przychodzących.

Składnia	Opis	Przykład komendy
<b>ring OPCJA</b> <i>opcja – wybór reakcji na wykrycie połączenia przychodzącego</i>	Zmiana konfiguracji obsługi połączeń przychodzących dla numerów autoryzowanych (z listy) <u>Parametry dla opcja:</u> 0 – ignoruj wszystkie 1 – SMS o statusie 2 – transmisja testowa 3 – sterowanie wyjść 4 – sterowanie DTMF 5 – funkcje wywołujące	12345 ring 0 12345 ring 1 12345 ring 5

## Zmiana konfiguracji testu transmisji

Komenda zmieniająca trwale w pamięci urządzenia konfigurację testu transmisji. Umożliwia zmianę działania testu, rodzaju wysyłania oraz odstępu lub godziny wywołania bez konieczności przeprogramowania urządzenia.

Składnia	Opis	Przykład komendy
<b>test OPCJA RODZAJ ODSTĘP</b> <i>opcja – stan działania testu transmisji</i> <i>rodzaj – test transmisji okresowy lub godzinny</i> <i>odstęp – interwał czasu (0 do 240 godzin) lub godzina (między 00:00 a 23:59, format HHMM) wysyłania</i>	Zmiana konfiguracji testu transmisji w pamięci urządzenia <u>Parametry dla opcja:</u> 1 – włącz test 0 – wyłącz test <u>Parametry dla rodzaj:</u> 1 – wysyłanie godzinne 0 – wysyłanie okresowe	12345 test 1 0 0 12345 test 1 0 12 12345 test 1 0 240 12345 test 1 1 0000 12345 test 1 1 2359 12345 test 0 0 0

Odstęp powinien być zgodny z wyborem rodzaju wysyłania testu – od 0 do 240 godzin dla okresowego i między 00:00 a 23:59 (format czasu HHMM oznacza po kolei godziny i minuty w postaci dwucyfrowej, bez dwukropka) dla godzinowego.

Należy podać wszystkie argumenty nawet w przypadku wyłączania działania testu transmisji – w przeciwnym przypadku urządzenie zignoruje interpretację komendy.

Uwaga: w przypadku podania odstępu 0 dla testu transmisji dla wysyłania okresowego, urządzenie będzie odpowiadało testem transmisji jedynie na CLIP od numerów autoryzowanych i/lub funkcje wywołujące automatyzację. W przypadku nie zaprogramowania treści komunikatu SMS dla testu transmisji w pamięci, urządzenie domyślnie wysyła SMS o treści „Test transmisji”. Ponadto komenda resetuje licznik czasu do następnego alarmu lub, w przypadku opcji godzinnej testu, przesunięcie na następny dzień.

## Zmiana konfiguracji sensora temperatury

Komenda zmieniająca trwale w pamięci urządzenia konfigurację sensora temperatury. Umożliwia zmianę działania sensora bez konieczności przeprogramowania urządzenia.

Składnia	Opis	Przykład komendy
<p><b>sensor DZIAŁANIE</b></p> <p><i>działanie – sensor temperatury włączony lub wyłączony</i></p>	<p>Zmiana konfiguracji działania sensora temperatury</p> <p><u>Parametry dla działanie:</u></p> <p>1 – włącz sensor 0 – wyłącz sensor</p>	<p>12345 sensor 1 12345 sensor 0</p>

Uwaga: w przypadku nie zaprogramowania treści komunikatu SMS dla Sensora H lub Sensora L w pamięci, urządzenie domyślnie wysła SMS o treści „Sensor H” lub „Sensor L”.

Po zmianie konfiguracji sensora temperatury, komenda przeładowuje ustawienia urządzenia, więc jeśli w pamięci jest zaprogramowane automatycznie ustawianie jednych z wyjść, po włączeniu poprzednio wyłączonego sensora ta funkcjonalność również zostanie uruchomiona.

Konfigurację Sensora H i Sensora L w pamięci można trwale zmienić odrębnymi komendami:

Składnia	Opis	Przykład komendy
<p><b>sensorh TEMP WY1</b></p> <p><i>temp – temperatura w skali Celsjusza (od -50 do 120C)</i></p> <p><i>wy1 – opcja automatycznego ustawiania Wy1 przez Sensor H</i></p>	<p>Zmiana konfiguracji działania Sensora H</p> <p><u>Parametry dla wy1:</u></p> <p>1 – ustawia 0 – nie ustawia</p>	<p>12345 sensorh -50 1 12345 sensorh -5 0 12345 sensorh 0 1 12345 sensorh 35 0 12345 sensorh 120 1</p>
Składnia	Opis	Przykład komendy
<p><b>sensorl TEMP WY2</b></p> <p><i>temp – temperatura w skali Celsjusza (od -50 do 120C)</i></p> <p><i>wy2 – opcja automatycznego ustawiania Wy2 przez Sensor L</i></p>	<p>Zmiana konfiguracji działania Sensora L</p> <p><u>Parametry dla wy2:</u></p> <p>1 – ustawia 0 – nie ustawia</p>	<p>12345 sensorl -50 1 12345 sensorl -5 0 12345 sensorl 0 1 12345 sensorl 35 0 12345 sensorl 120 1</p>

Po zmianie opcji automatycznego ustawiania jednego z wyjść, urządzenie płynnie przeładuje stan wyjść według nowej konfiguracji. W przypadku wyłączenia opcji, wyjścia będą działać według konfiguracji wyjść zaprogramowanej w pamięci programu.

Uwaga: temperatura wykrywania Sensora H powinna być większa lub równa temperaturze wykrywania Sensora L. W przeciwnym razie może dojść do sytuacji, kiedy oba sensory będą reagować na jeden pomiar temperatury.

## Zmiana konfiguracji cyklicznego zapisu temperatury

Komenda zmieniająca trwale w pamięci urządzenia działanie funkcjonalności zapisu temperatury w logach oraz odstęp czasu pomiędzy wywołaniami.

Składnia	Opis	Przykład komendy
<p><b>logtemp OPCJA ODSTĘP</b></p> <p><i>opcja – stan działania zapisu temp.</i></p> <p><i>odstęp – okres pomiędzy zapisem w logach (60 do 60000 sekund)</i></p>	<p>Zmiana zapisu temperatury w logach</p> <p><u>Parametry dla opcja:</u></p> <p>1 – zapisuj temperaturę w logach 0 – nie zapisuj</p>	<p>12345 logtemp 1 60 12345 logtemp 1 3600 12345 logtemp 1 60000 12345 logtemp 0 60</p>

Zmiana konfiguracji cyklicznego zapisu temperatury w żaden sposób nie modyfikuje ustawień działania i progów sensora temperatury, którego włączenie jest wymagane do wywołania zapisu.

## Zmiana daty i czasu zegara

Komenda zmieniająca trwale w pamięci urządzenia datę i czas zegara RTC, strefę GMT oraz automatyczną obsługę czasu letniego (*CEST*) dla poprawnego manipulowania i obsługi czasu.

Składnia	Opis	Przykład komendy
<p><b>zegar DATA CZAS GMT DST</b></p> <p><i>data</i> – data w formacie DDMMYY</p> <p><i>czas</i> – czas w formacie HHMM</p> <p><i>gmt</i> – strefa GMT</p> <p><i>dst</i><sup>v1.3.0</sup> – obsługa czasu letniego</p>	<p>Zmiana daty i czasu zegara, strefy GMT oraz obsługi czasu letniego</p> <p><u>Parametry dla <i>dst</i>:</u></p> <p>1 – włącz obsługę</p> <p>0 – wyłącz</p>	<p>12345 zegar 010101 0000 0 0</p> <p>12345 zegar 010614 1200 2 1</p> <p>12345 zegar 311299 2359 -11 1</p>

Wraz ze zmianą daty i czasu zegara wszystkie zdarzenia godzinne ulegają aktualizacji wywołania na następny dzień.

Uwaga: format daty DDMMYY oznacza konieczność podania po kolei dnia, miesiąca i roku w postaci dwucyfrowej. Format czasu HHMM oznacza po kolei godziny i minuty w postaci dwucyfrowej, bez dwukropka. Ponadto minimalną wartością daty jest 01/01/2001, zaś maksymalną 31/12/2099. Wartość czasu – między 00:00 a 23:59. Datę i czas powinno się podawać jako czas uniwersalny – dla strefy GMT+0. Strefa GMT od -11 do 12.

## Kody USSD

Komenda służąca do zdalnej obsługi kodów USSD na karcie SIM. Główne zastosowanie przewidziane do sprawdzania stanu konta, doładowania konta oraz obsługi usług u operatora.

Składnia	Opis	Przykład komendy
<p><b>kod USSD</b></p> <p><i>ussd</i> – polecenie w formacie USSD, do 35 znaków</p>	<p>Obsługa kodów USSD</p> <p>SMS zwrotny z odpowiedzią od sieci dla wykonanego polecenia</p>	<p>12345 kod *100#</p> <p>12345 kod *124*#</p> <p>12345 kod *123#14356743565484#</p>

Kody USSD do sprawdzenia stanu konta oraz doładowania kart **prepaid** dla sieci w Polsce:

Sieć	Stan konta i ważność	Doładowanie konta
Plus	*100#	*123*telekod#
Orange	*124*#	*125*telekod#
T-Mobile	*101#	*111*telekod#
Play	*101#	*100*telekod#
Heyah	*108#	*109*telekod#
nju mobile	*127*1#	*128*telekod#
Lycamobile	*131#	*131*telekod#
Virgin Mobile	*101#	brak

## Funkcja wywołująca automatyzację

Komenda wywołująca funkcję automatyzacji wejść i wyjść dla zadeklarowanych rezultatów.

Składnia	Opis	Przykład komendy
<b>fw X</b> <i>x – numer identyfikacyjny funkcji wywołującej (1 do 8)</i>	Zdalne wywołanie rezultatów automatyzacji wejść i wyjść wybranej funkcji	12345 fw 1 12345 fw 2 12345 fw 8

## Status urządzenia

Komenda służąca do uzyskania odpowiedzi o statusie urządzenia.

Składnia	Opis	Przykład komendy
<b>info</b>	SMS zwrotny informujący o statusie urządzenia: <ul style="list-style-type: none"><li>– nazwa urządzenia i wersja oprogramowania</li><li>– data, czas i dzień tygodnia zegara</li><li>– nazwa sieci i siła sygnału</li><li>– temperatura otoczenia<ul style="list-style-type: none"><li>– stan zasilania AC</li><li>– stan zasilania DC</li></ul></li><li>– ilość logów w pamięci</li><li>– stan polaryzacji wejść<ul style="list-style-type: none"><li>– stan wyjść</li></ul></li><li>– ilość wiadomości SMS z wejść</li></ul>	12345 info

Brak podłączonego czujnika lub wyłączenie funkcjonalności sensora temperatury jest sygnalizowane przez **X**.

Przekroczenie wysokiego progu temperatury jest sygnalizowane przez **H** obok pomiaru, zaś niskiego przez **L**.

Obecność zasilania AC jest sygnalizowana przez **OK**, zaś brak przez **X**.

Niski stan DC jest sygnalizowany przez **L**, zaś wysoki przez **OK**.

Ilość wiadomości SMS dotyczy tylko tych wysłanych z reakcji na wejściach w ramach limitu. Przekroczenie limitu jest sygnalizowane przez znak \*.

## Reset urządzenia

Komenda służąca do przeprowadzenia resetu urządzenia i przemysłowego modułu GSM. Dodatkowo unieważnia tymczasowe zmiany konfiguracji działania urządzenia. Informuje użytkownika również w przypadku ewentualnego niepowodzenia przeprowadzenia resetu urządzenia.

Składnia	Opis	Przykład komendy
<b>reset</b>	Reset urządzenia	12345 reset

# Deklaracja zgodności nr 2/01/2015

Deklaracja odpowiada normie PN-EN ISO/IEC 17050-1:2010

**Producent** LinkDM  
**Adres** ul. Generała Berlinga 5/43, 05-101 Nowy Dwór Mazowiecki  
**Produkt** LMD-GSM  
**Model** LMD-GSM Mini R+

Producent deklaruje, że produkt spełnia zasadnicze wymagania w zakresie bezpieczeństwa i ochrony zdrowia określone w dyrektywach:

<b>R&amp;TTE</b>	1999/5/EC
<b>EMC</b>	2004/108/EC
<b>LVD</b>	2006/95/EC

Producent deklaruje, że produkt jest zgodny z następującymi normami:

<b>Wymagania radiowe</b>	PN-ETSI EN 301 511 V9.0.2:2011
<b>Kompatybilność elektromagnetyczna</b>	PN-ETSI EN 301 489-1 V1.9.2:2012
	PN-ETSI EN 301 489-7 V1.3.1:2006
	PN-EN 61000-6-1:2008
	PN-EN 61000-6-3:2008
<b>Bezpieczeństwo użytkowania</b>	PN-EN 60950-1:2007/AC:2012

Produkt zawiera moduł GSM/GPRS Simcom SIM900 spełniający zasadnicze wymagania Aneksu IV dyrektywy R&TTE 1999/5/EC, który jest użyty zgodnie z przeznaczeniem i zaleceniami producenta oraz ma oznaczenie CE 0980. Producent zaznacza, że moduł ten poddano ekspertyzie o numerze EMC28544 wydanej przez MET Laboratories w dniu 8 lutego 2010 roku.



Miejscowość wystawienia: Nowy Dwór Mazowiecki  
Data wystawienia: 2 styczeń 2015

Imię i nazwisko: Dariusz Miklewicz  
Stanowisko: Właściciel

**LinkDM**  
ul. Generała Berlinga 5/43, 05-101 Nowy Dwór Mazowiecki  
REGON 011897527  
kontakt@linkdm.pl / <http://www.linkdm.pl>